

VT100D/W 風管型/壁掛風管型 一氧化碳/溫溼度傳送器

特點：

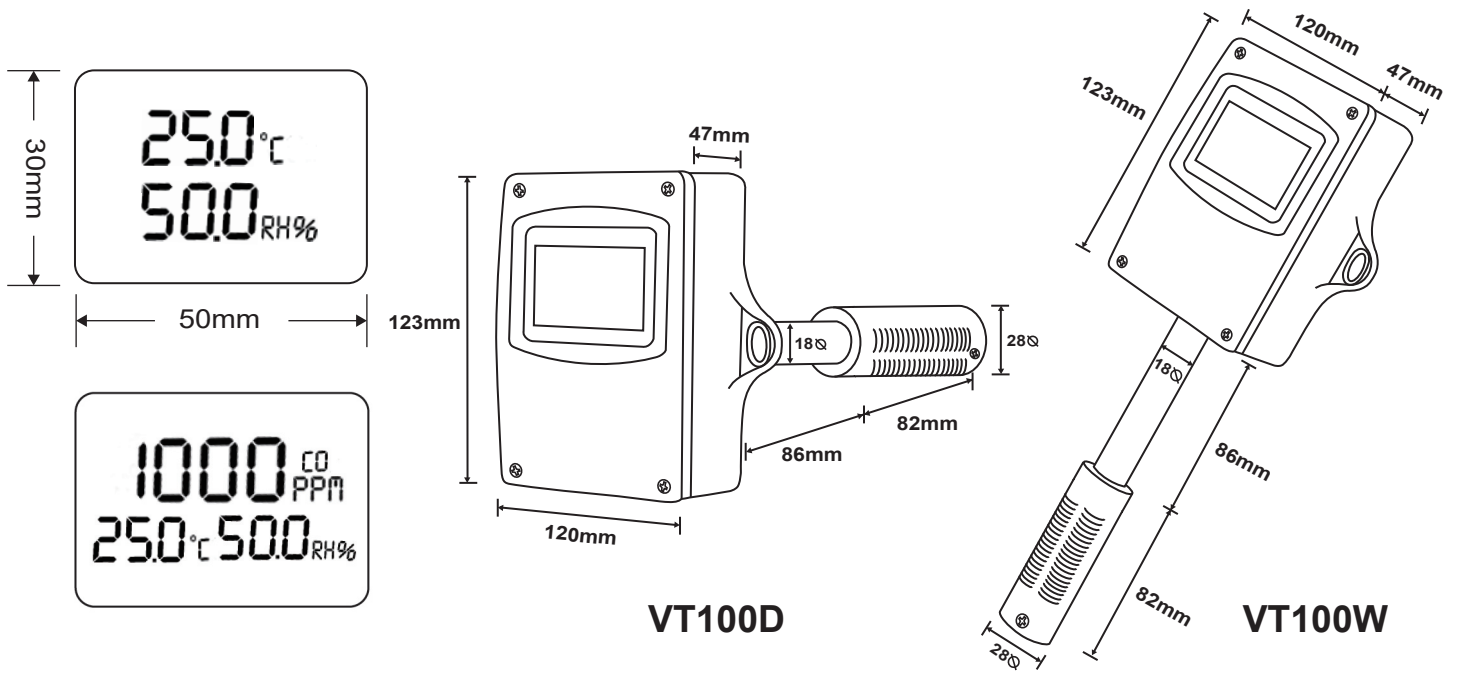
- ▶ 一氧化碳採用進口電化學感測器
- ▶ 提供免費軟體，透過專用USB傳輸線(選購)可微調傳送器基本參數
- ▶ 溫溼度採用數位晶片技術溫溼度感測元件
- ▶ 再傳輸信號可同時4~20mA(0~10V)
- ▶ RS485 MODBUS RTU 格式
- ▶ 一氧化碳、溫溼度LCD顯示型(選購)可自行修正顯示值偏差
- ▶ 空氣中一氧化碳各階段含量變化可由三色LCD背光綠色/藍色/橘色顯示



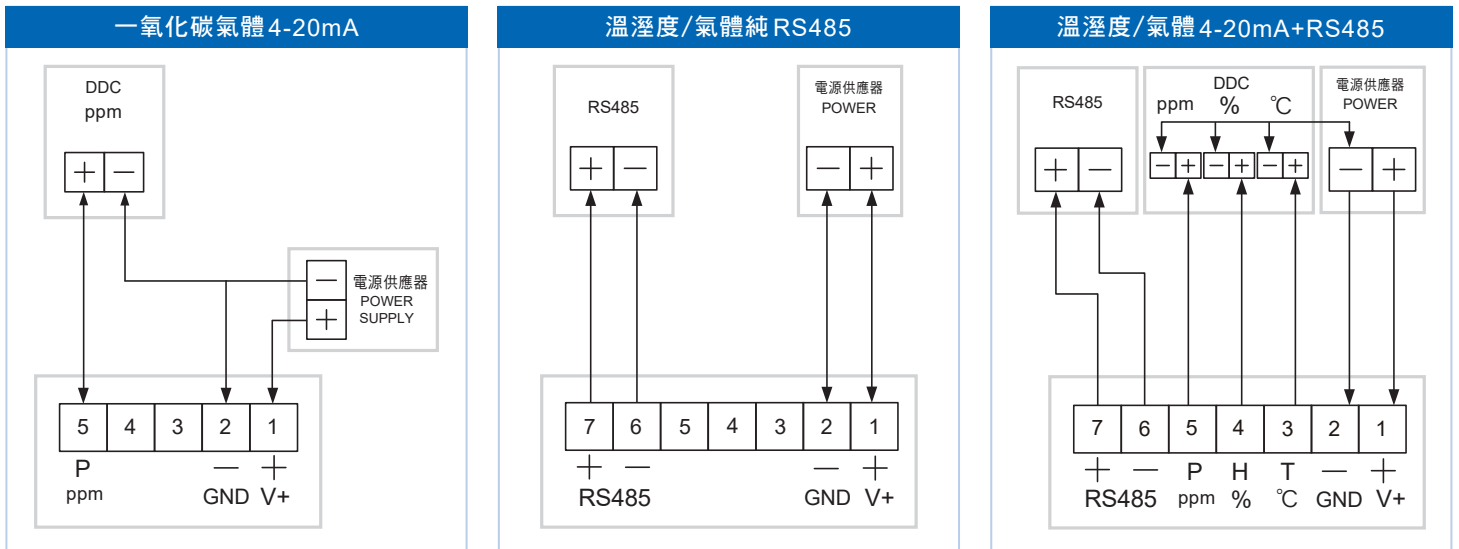
主要規格

一氧化碳感測元件	採用電化學感測器
溫溼度感測元件	半導體數位晶片溫溼度晶片
輸出	線性電流：4~20mA(電阻性負載 500 Ω 以下)
	線性電壓：1~5V/2~10V....(電阻性負載 600 Ω 以上)
輸出解析度	15 bits
輸出反應時間	<200ms
RS485	RS485 MODBUS RTU：N81、N82、O81、E81 格式
通訊傳輸速率	2.4K、4.8K、9.6K、19.2K、38.4K、57.6K、115.2K
RS485位址	可設定 1~255
背光LCD顯示(出廠可指定顯示類別)	一氧化碳/溫度/溼度
一氧化碳反應時間	60秒
溫溼度取樣時間	可規劃 1~10 秒輸出取樣時間
一氧化碳量測範圍	0~100ppm 或 0~300 ppm 或 0~500 ppm 依客戶需求訂製
操作環境測量範圍	溫度：-10~50℃ 溼度：0~100%RH(非結露)
一氧化碳量測精度	±10 ppm
溫溼度量測精度	±3%RH(10~90%RH)(於25℃時)，±0.4℃(於25℃時)
	(工作電壓24VDC環境溫度於25℃時)
三色背光依照一氧濃度 LCD 顯示範圍對照 (也可以依客戶需求訂製)	綠色 0~9 ppm
	藍色 10~30 ppm
	橘色 31 ppm
工作電源	DC 24V
消耗電流	DC 50 mA Max
外殼材質	ABS；視窗PC
外型尺寸	長123mm x 寬(含兩耳朵)120mm x 厚47mm，管長168mm

外觀尺寸



配線圖



訂購規格

外型	代碼	一氧化碳量測範圍	代碼	溫度量測範圍	代碼	輸出信號	代碼	LCD顯示	代碼	背光	代碼	通訊選用	代碼
風管型	D	0-100 ppm	1	0-50 °C	1	4-20mA	M1	Yes	Y	無	0	Yes	Y
風管壁掛型	W	0-300 ppm	2	0-100 °C	2	1-5V	V1	No	N	白	1	No	N
		0-500 ppm	3	Specific	3	2-10V	V2			綠	2		
		Specific	4			藍	3						
										橘	4		
										隨CO濃度變色 綠→藍→橘	5		