

zSignalCon®

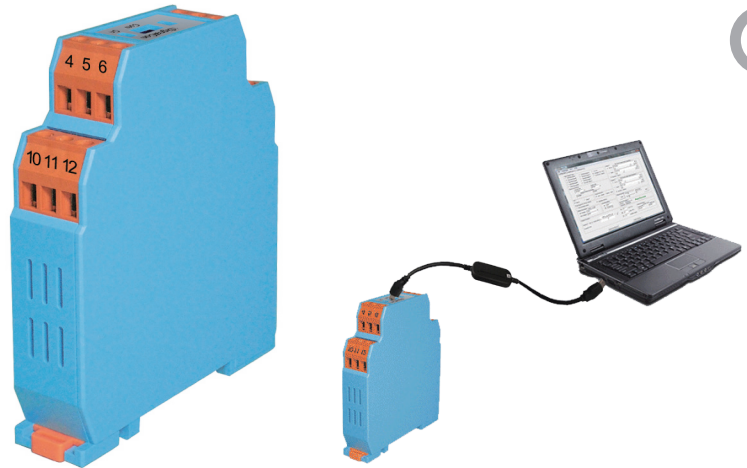
ISC 隔離型雙迴路信號平均 運算轉換器

特點：

- ▶ 可規劃輸入各式溫度訊號及範圍
- ▶ 規劃時不須連接外部電源
- ▶ 輸入：
熱電阻 (Pt100)
熱電偶 (J,K,T,E,B,R,S,N,C)
電壓電流 (mV/V/mA)
- ▶ ISC 兩組輸入可做數學運算： $OUTPUT = \sqrt{\frac{PV1 \times A + PV2 \times B}{C}}$
平均運算 (÷) 時公式如下： $OUTPUT = \frac{PV1 \times A + PV2 \times B}{C}$
PV1 : Input 1 ; PV2 : Input 2
A , B , C : 常數 Constant Factor, 減法運算時 A 或 B 為負數 ; C ≠ 0 ; √ 不選擇
- ▶ 輸出：
ISC-S 一組類比輸出 (OUT1) 4~20 mA、0~10VDC ...
ISC-D 兩組類比輸出 4~20 mA、0~10VDC ...
ISC-C 一組類比輸出 (OUT1) 4~20 mA、0~10VDC、
一組 RS-485 通訊功能 MODBUS-RTU 格式 (OUT2)
- ▶ 高精度
- ▶ 感測器故障 / 斷線防護: 可選擇最高點 >20mA / 最低點 <4mA 輸出或超出設定範圍時 CUT 在高點 20mA / 低點 4mA 輸出

規劃：

- ▶ zSignalCon® 鋁軌轉換器只須經由電腦軟體 zSignalwin® 及傳輸線 URC-1020 或手持式規劃器即可輕鬆寫入及修改輸入類型
- ▶ zSignalwin® 是極為容易使用的軟體, 最新版本可由網站免費下載
- ▶ Interface Cable 包含轉換介面及 USB 接頭, 規劃時轉換器不需再另接電源



規格說明

| | |
|--------------|---|
| 輸入 | 熱電偶類型: J. K. T. E. B. R. S. N. C (ITS-90) 熱電阻: PT-100 二或三線式接線 電壓: -60m Vdc to 60m Vdc or -10Vdc to 10Vdc 電流: 0 to 24mAdc |
| 精度 | 參考表1 |
| A/D 解析度 | 16 bits |
| 輸入取樣時間 | <200 ms |
| 電源 | DC24V |
| 輸出 | 線性電流: 4~20mA (電阻性負載 600 Ω以下) 線性電壓: 0~10V... (電阻性負載 600 Ω以上) |
| 輸出解析度 | 0.6 μA (15 bits) |
| 輸出反應時間 | <200 ms |
| 共模拒斥比 (CMRR) | >80 dB |
| 電磁相容性 | En 50081-2, En 50082-2 |
| 隔離 | 3.75 KV. between input and output |
| 操作溫度 | -10 to 50°C |
| 溼度 | 0 to 90% RH |
| 尺寸 | 75mm(W)x87mm(H)x18.5mm(D) |

輸入種類及範圍

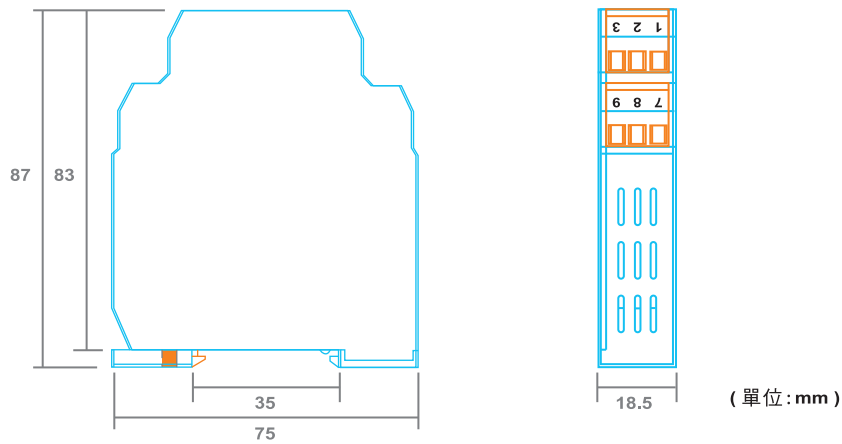
表 1

| 輸入類型 | 最大範圍 | 精度 |
|----------------|----------------------------------|------------|
| Thermocouple J | -50 to 1000 °C (-58 to 1832 °F) | ± 1°C |
| Thermocouple K | -50 to 1370 °C (-58 to 2498 °F) | ± 1°C |
| Thermocouple T | -270 to 400 °C (-454 to 752 °F) | ± 1°C |
| Thermocouple E | -50 to 700 °C (-58 to 1292 °F) | ± 1°C |
| Thermocouple B | 0 to 1750 °C (32 to 3182 °F) | ± 2°C (註1) |
| Thermocouple R | -50 to 1750 °C (-58 to 3182 °F) | ± 2°C |
| Thermocouple S | -50 to 1750 °C (-58 to 3182 °F) | ± 2°C |
| Thermocouple N | -50 to 1300 °C (-58 to 2372 °F) | ± 2°C |
| Thermocouple C | -50 to 1800 °C (-58 to 3272 °F) | ± 2°C |
| Pt 100 | -200 to 600 °C (-328 to 1112 °F) | ± 0.2°C |
| mV | -60mV to 60mV | ± 0.01mV |
| Voltage (註2) | -10 to 10Vdc | ± 1mV |
| Current (註2) | 0 to 24mAdc | ± 10μA |

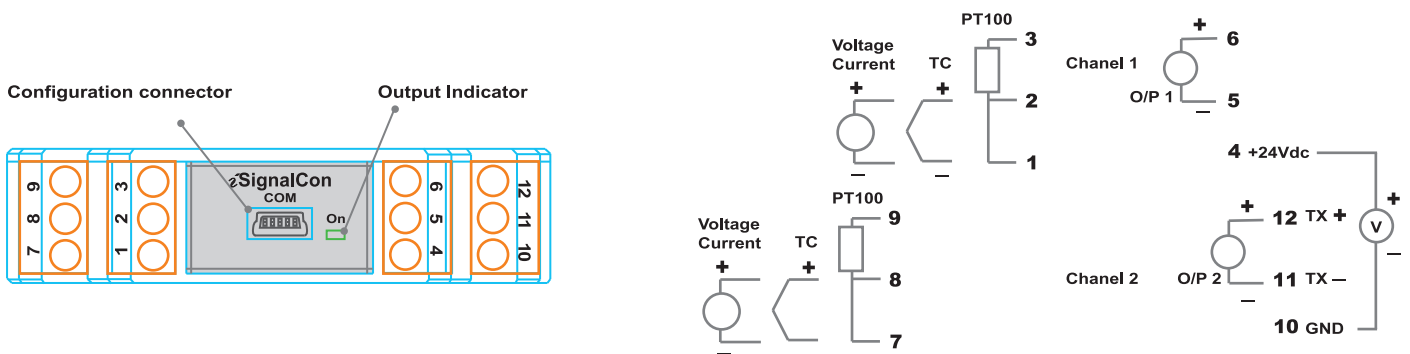
註1: Type B 的 0~400°C 不在此規範內

註2: 內部指撥開關需設定

外觀尺寸



配線圖



訂購規格



| 輸出模式 | 代碼 |
|--------------|----|
| 一組類比輸出 | S |
| 兩組類比輸出 | D |
| 一組類比一組 RS485 | C |

| Out1 輸出方式 | 代碼 |
|-----------|----|
| 4~20 mA | M |
| 0~10 VDC | V |
| Other | O |

| Out2 輸出方式 | 代碼 |
|-----------|----|
| 不選擇 | N |
| 4~20 mA | M |
| 0~10 VDC | V |
| Other | O |
| RS-485 | C |

| 防爆等級 | 代碼 |
|------|----|
| YES | Y |
| NO | N |

如您無規劃工具需調整下列參數請於備註填寫
如您自行規劃請在配線圖自行更改您規劃的規格

| AV | | RANGE | | A= B= | |
|----|----|----------------|----|-------------------|-------|
| 模式 | 代碼 | 輸入信號 | 代碼 | 常數A,B可調範圍 | A= B= |
| 平均 | AV | Thermocouple J | J | -128~127 | A= B= |
| | | Thermocouple K | K | 常數C可調範圍 | |
| | | Thermocouple T | T | -30000~30000; C≠0 | |
| | | Thermocouple E | E | | C= |
| | | Thermocouple B | B | | |
| | | Thermocouple R | R | | |
| | | Thermocouple S | S | | |
| | | Thermocouple N | N | | |
| | | Thermocouple C | C | | |
| | | Pt100 | D | | |
| | | mV | L | | |
| | | Voltage | V | | |
| | | Current | M | | |
| | | | | | |