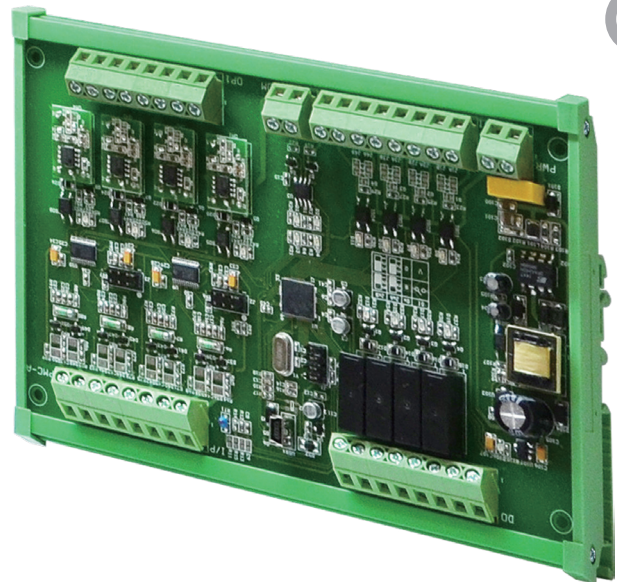


PMC 多功能 4 迴路 控制器 / 轉換器 (AI.AO.DI.DO)

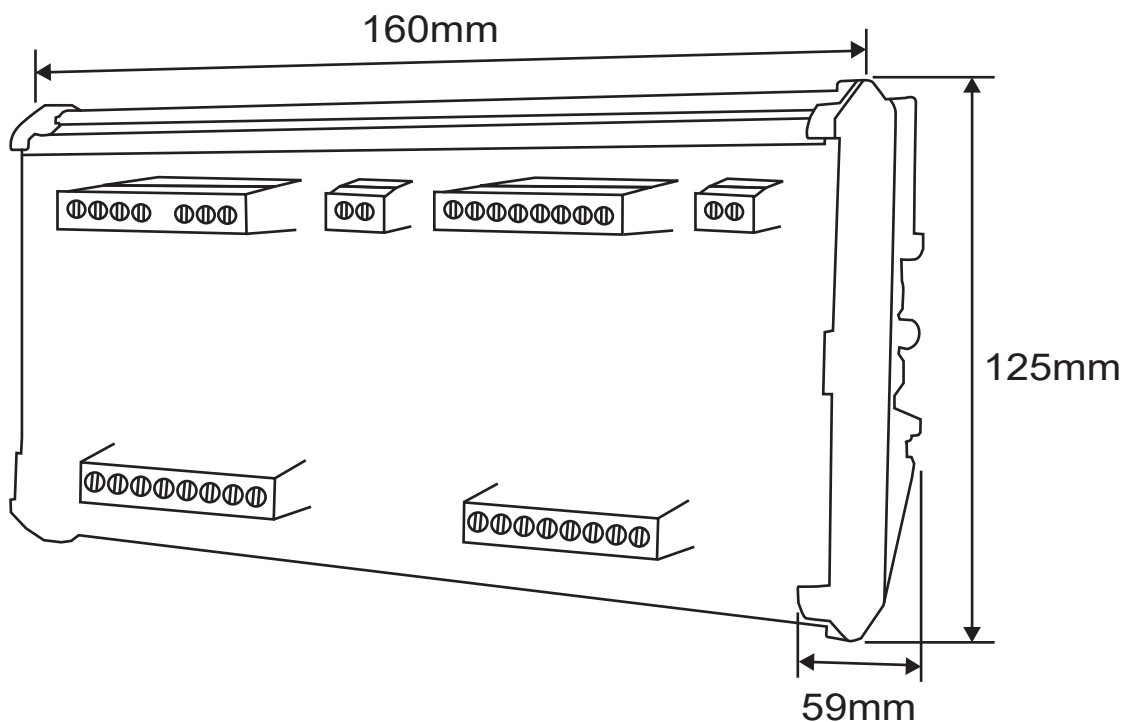
特點：

- ▶ AI輸入4組/AO再傳輸輸出4組/繼電器DO輸出4組/DI輸入4組/輸出RS485系統監控模組
- ▶ 輸入訊號信號可選擇/熱電偶/電壓/電流/輸入訊號可各別指定及訂購獨立使用
- ▶ 輸出訊號選擇4~20mA/0~10V範圍指定
- ▶ 數位化RS485通信功能標準 (MODBUS RTU 格式)
- ▶ RS485串列位址1~255台
- ▶ 通訊傳輸速率9600 or 19200 or 38400 or 57600 or 115.2k
- ▶ 儀錶支援傳輸格式N81、N82、E81、O81可調整
- ▶ 工作電源DC24V



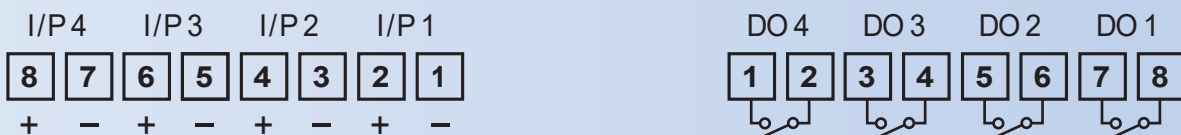
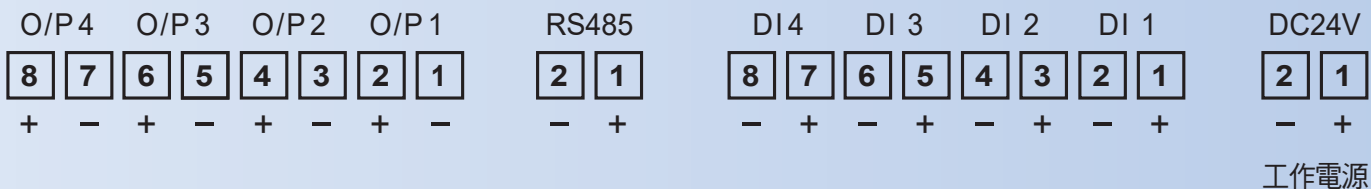
主要規格	
輸入訊號	熱電偶類型：K, J, T
	電流：4~20mA
	電壓：0~10V
精確度	熱電偶±1°C
	線性信號±0.1%
輸出訊號	RS485 數位信號 MODBUS RTU 格式 (具有通訊指示燈)
A/D解析度	16 bits
RS485讀取速率	200 ms
輸入阻抗	T/C
	DCmA：2.7Ω
	DCV：100KΩ
輸出負載阻抗	mA小於600Ω
	V大於600Ω
繼電器DO輸出控制	繼電器：110 VAC / 5A
	繼電器：220 VAC / 3A
	繼電器：DC 24V / 2A
隔離	4 KV. between input and output
尺寸規格	長 125mm x 寬 160mm x 厚 59mm
安裝方式	DIN 滑軌
操作溫度	-10 to 50 °C 無結露

外觀尺寸



配線圖

PMC



訂購規格

PMC	<input type="checkbox"/>	<input type="checkbox"/>	<input type="checkbox"/>	<input type="checkbox"/>			
型式	代碼	輸入信號	代碼	輸出. AO	代碼	警報(DO).DI	代碼
控制化	C	T/C(K.J)	T	Relay	R	4組	Y
工廠自動化	F	4~20mA	M	SSR	P	不選擇	N
		PT100(2線)	D	4~20mA(AO)	M		
		0-10V	V	0~10V(AO)	V		
		0-60mV	L	Other	O		
		Other	O				