



SignalTrans®

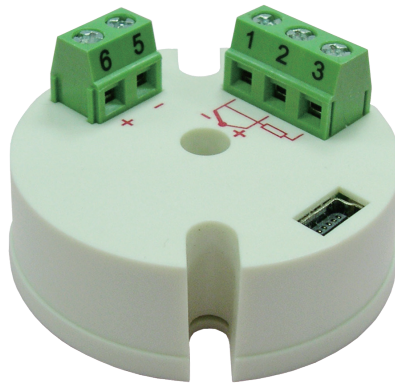
NST-H 微電腦可規劃信號傳送器

特點：

- ▶ 可規劃輸入各式溫度訊號及範圍
- ▶ 適合安裝於大圓頭內 (KN) 內
- ▶ 規劃時不須連接外部迴路電源
- ▶ 輸入：
 - 熱電阻 (Pt100)
 - 熱電偶 (J,K,T,E,B,R,S,N,C)
 - 電壓 mV
- ▶ 輸出：
 - 兩線式迴路電源, 4 to 20 mA or 20 to 4 mA 類比輸出
- ▶ 高精度
- ▶ 感測器故障 / 斷線防護: 可選擇最高點 >20mA / 最低點 <4mA 輸出或超出設定範圍時 CUT 在高點 20mA / 低點 4mA 輸出

規劃：

- ▶ SignalTrans® NST-H 傳送器只須經由電腦軟體 Signalwin® 及傳輸線 URC-1020 或手持式規劃器即可輕鬆寫入及修改輸入類型
- ▶ Signalwin® 是極為容易使用的軟體, 最新版本可由網站免費下載
- ▶ Interface Cable 包含轉換介面及 USB 接頭, 規劃時轉換器不需再另接電源

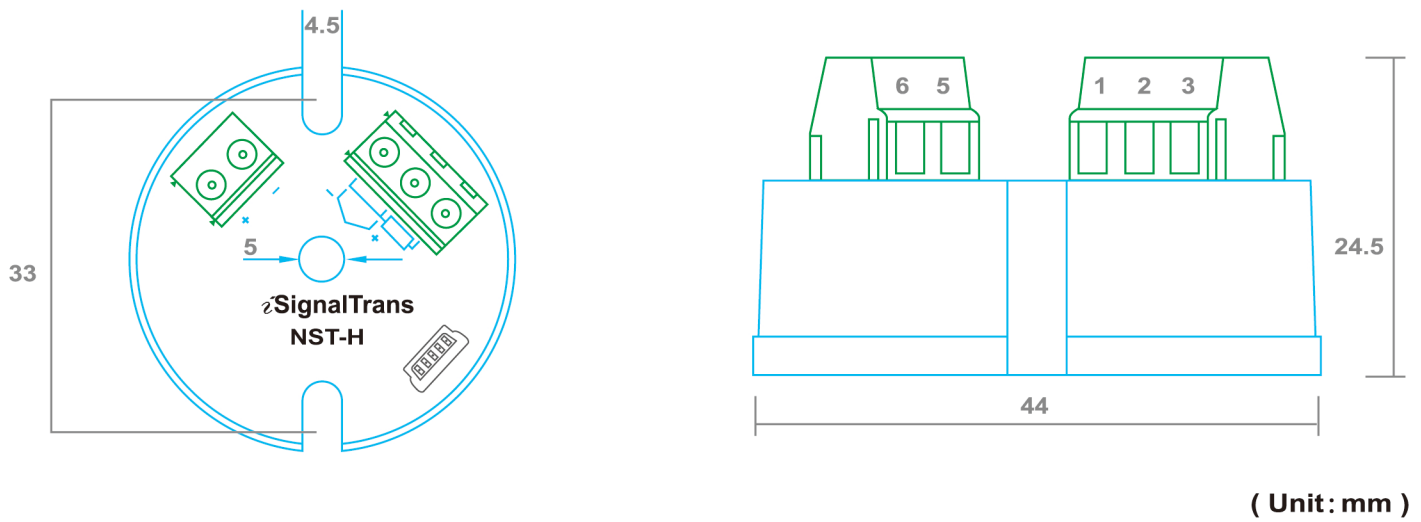


規格說明	
輸入	熱電偶類型: J. K. T. E. B. R. S. N. C (ITS-90)
	熱電阻: PT-100 二或三線式接線
	電壓: -60m Vdc to 60m Vdc or -10m Vdc to 10m Vdc
	電流: 0 to 24mA dc
精度	參考表 1
A/D 解析度	16 bits
輸入取樣時間	<200 ms
電源	DC10~36V
最大負載	Max Load = (V-10) / 0.02 (Ω)
輸出解析度	0.6µA (15 bits)
輸出反應時間	<200 ms
共模拒斥比 (CMRR)	>80 dB
電磁相容性	En 50081-2, En 50082-2
操作溫度	-10 to 50°C
溼度	0 to 90% RH

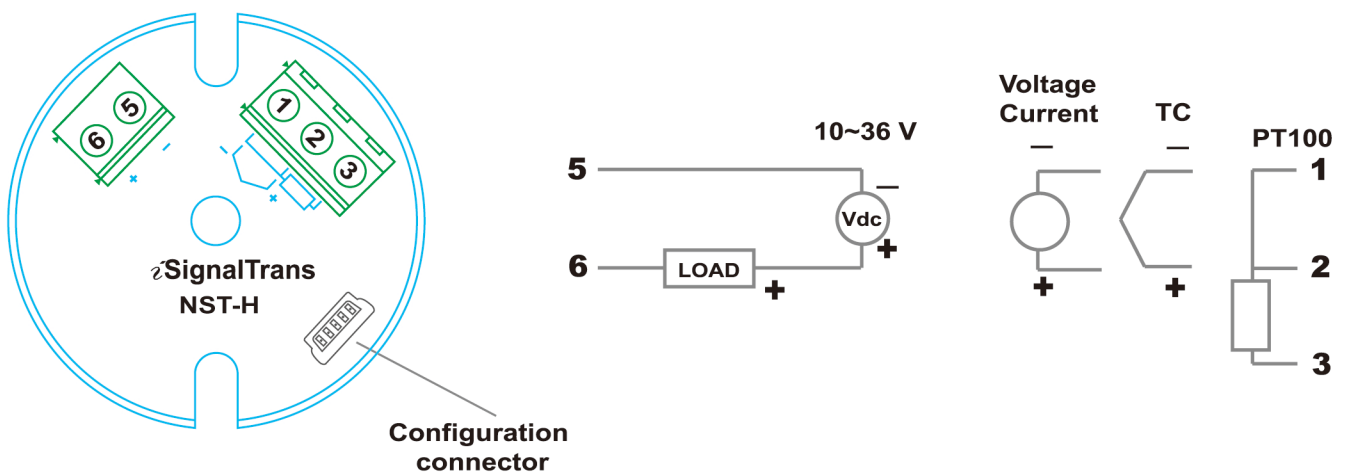
輸入種類及範圍		表 1
輸入類型	最大範圍	精度
Thermocouple J	-50 to 1000 °C (-58 to 1832 °F)	± 1°C
Thermocouple K	-50 to 1370 °C (-58 to 2498 °F)	± 1°C
Thermocouple T	-270 to 400 °C (-454 to 752 °F)	± 1°C
Thermocouple E	-50 to 700 °C (-58 to 1292 °F)	± 1°C
Thermocouple B	0 to 1750 °C (32 to 3182 °F)	± 2°C (註1)
Thermocouple R	-50 to 1750 °C (-58 to 3182 °F)	± 2°C
Thermocouple S	-50 to 1750 °C (-58 to 3182 °F)	± 2°C
Thermocouple N	-50 to 1300 °C (-58 to 2372 °F)	± 2°C
Thermocouple C	-50 to 1800 °C (-58 to 3272 °F)	± 2°C
Pt 100	-200 to 600 °C (-328 to 1112 °F)	± 0.2°C
mV	-60mV to 60mV	± 0.01mV

註1: Type B 的 0~400°C 不在此規範內

外觀尺寸



配線圖

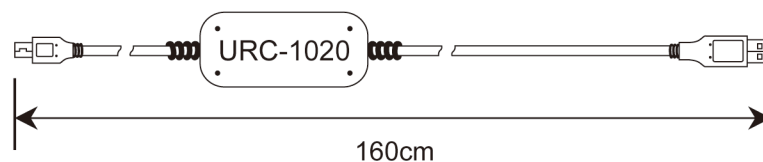


訂購規格

NST-H

輸入類型及範圍可經由免費下載的 "Signalwin[®]" 電腦軟體及 URC-1020 傳輸線做更改。
(出廠設定的輸入類型為 PT100，-200~600°C，若不符所需，請於訂購時註明)

【Accessory】



URC-1020 傳輸線