



F4 微電腦控制器



特點:

- ▶ 55mm 開孔深度，節省機箱空間
- ▶ 取樣時間100ms 提升控制穩定度
- ▶ 單段斜率設定，預防瞬間溫度上升造成溫度震盪
- ▶ 升溫緩啟動 (Soft Start)，預防開機時負載瞬間電流過大造成損傷
- ▶ 0.4" / 10mm LED 顯示器，清楚讀取SV/PV 數值
- ▶ 前蓋加裝防水墊片(選購)，面版防水防塵等級可達NEMA-4 IP65，未裝墊片為IP63



特點	
輸入	熱電偶 (T/C) : J, K, T, E, B, R, S, N, C (ITS-90)
	Pt100 : Excitation 180uA, 2 or 3 線式 (ITS-90 $\alpha=0.00385$)
	直流電壓 : -60mVdc to 60mVdc or -10Vdc to 10Vdc
	直流電流 : 0mA to 24mA
取樣時間	100mS
控制模式	比例帶 : 0.0~300.0% (0.0 % = On/Off 控制模式)
	積分時間 : 0.0~3000 sec
	微分時間 : 0.0~1000 sec
	遲滯(不感帶) : 0~9999
	輸出週期時間 : 1~60 sec
控制輸出	繼電器 (Relay) : 5A/240Vac (電阻性負載)
	脈衝電壓 (SSR) : DC 0/24V (電阻性負載250 ohms 以上)
警報	繼電器 5A/240Vac (電阻性負載)
規格	工作電源 : 90~265 Vac, 50/60 Hz.
	消耗電力 : 4VA Max.
	輔助電源 24Vdc / 25mA (max.)
	共模拒斥比 (CMRR) : >80dB.
	工作環境溫度 : 0 to 50°C
	工作環境溼度 : 0 to 85% RH (Non-Condensing)
	電磁相容性(EMC) : En 50081-2, En 50082-2
	外殼材質 : ABS plastic. UL 94V0
重量 : 100g	
通訊	EIA RS-485 with ModBus RTU mode Protocol
	Baud Rate: 2400,4800,9600,19200 bps
	1 Start bit, 8 Data bits, None Parity, 2 Stop bits

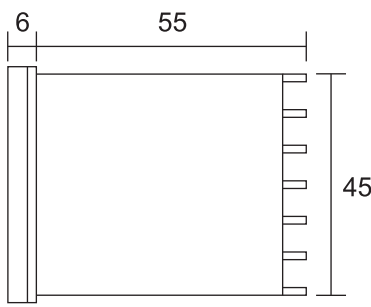
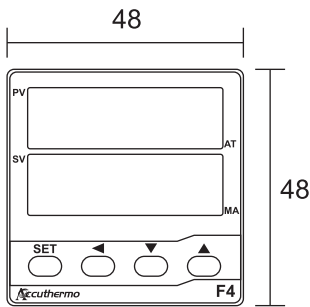
輸入種類及範圍		
輸入類型	最大範圍	精度
Thermocouple J	-50 to 1000°C (-58 to 1832°F)	±1°C
Thermocouple K*	-50 to 1370°C (-58 to 2498°F)	±1°C
Thermocouple T	-270 to 400°C (-454 to 752°F)	±1°C
Thermocouple E	-50 to 750°C (-58 to 1382°F)	±1°C
Thermocouple B	0 to 1800°C (32 to 3272°F)	±2°C (註1)
Thermocouple R	-50 to 1750°C (-58 to 3182°F)	±2°C
Thermocouple S	-50 to 1750°C (-58 to 3182°F)	±2°C
Thermocouple N	-50 to 1300°C (-58 to 2372°F)	±2°C
Thermocouple C	-50 to 1800°C (-58 to 3272°F)	±2°C
Pt100 (DIN)	-200 to 850°C (-328 to 1562°F)	±0.2°C
Pt100 (JIS)	-200 to 600°C (-328 to 1112°F)	±0.2°C
mA	-24mA~24mA	±4µA
mV	-60mV~60mV	±0.01mV
Voltage	-10V~10V	±2mV

註1: Type B 在 0~400°C (0 and 752°F)不在此規範內

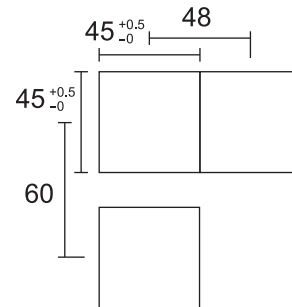
警報方式	
警報方式	不動作
	絕對高警報
	絕對低警報
	偏差高警報
	偏差低警報
	區域內警報
警報特殊模式	區域外警報
	不選擇
	待機模式
	鎖定模式
	待機及鎖定模式

開孔尺寸

• Outline

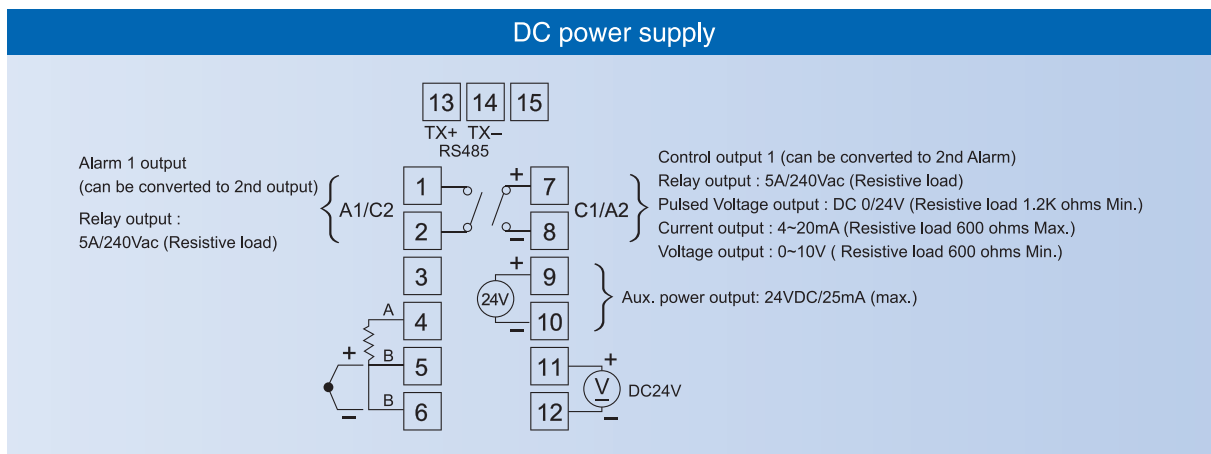
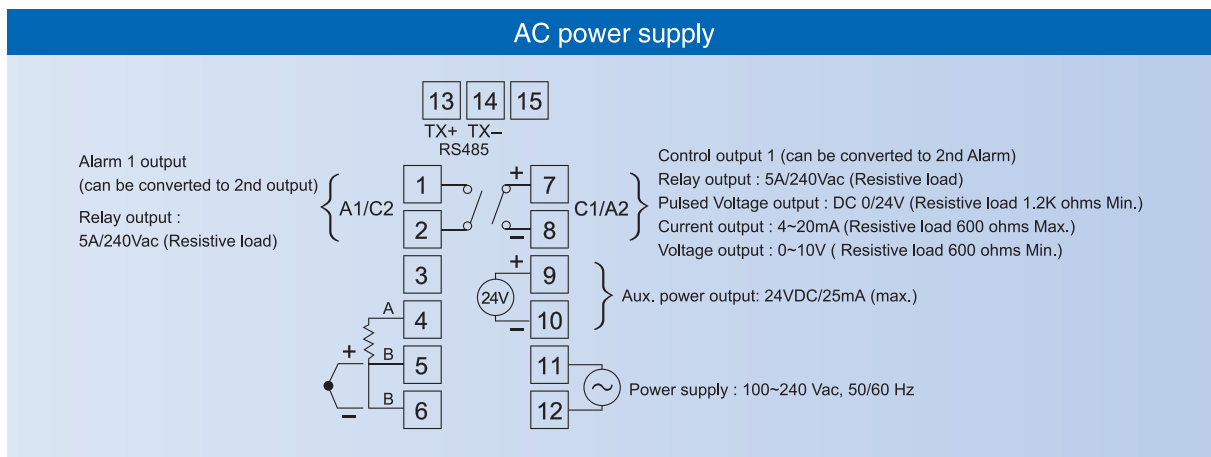


• Panel cut



(Unit / mm)

配線圖



訂購規格

F4

輸入信號	代碼
熱電偶	T
白金熱電阻	D
0-60mV DC	L
0-10V DC	V
0-24mA DC	M

第一組輸出 (第二組警報)	代碼
繼電器	R
SSR	P
4~20mA	M
0-10V	V
Other	O
第二組警報	A

第一組警報 (第二組輸出)	代碼
第一組警報	A
繼電器	R

通訊選用	代碼
不選擇	N
RS-485	C

電源	代碼
AC 100~240V	A
DC 24V	D

防護等級	代碼
IP 63	3
IP 65	6