

## VT200D/W 風管型/壁掛風管型 HVAC 二氧化碳/溫溼度傳送器

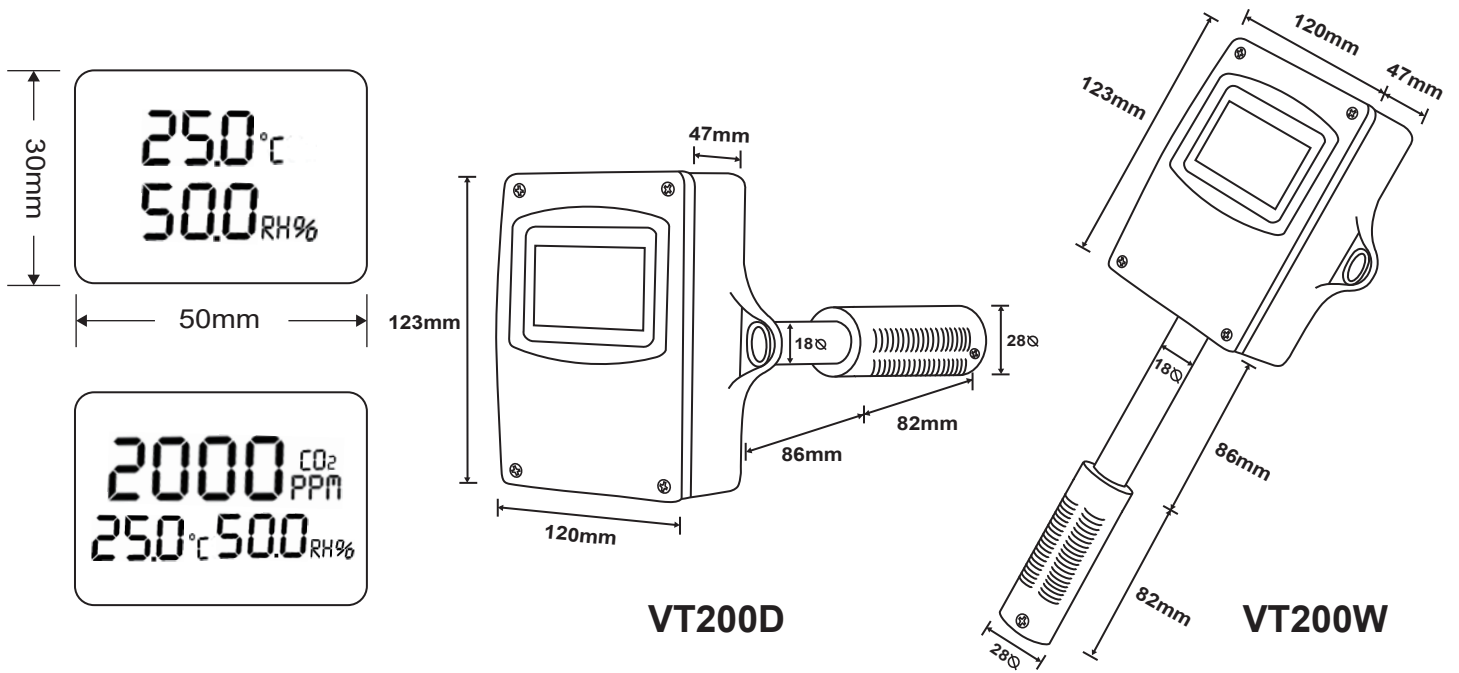
### 特點：

- ▶ 二氧化碳採用NDIR非分散式紅外線感測器
- ▶ 溫溼度採用數位晶片技術溫溼度感測元件
- ▶ 再傳輸信號可同時4~20mA(0~10V)
- ▶ RS485 MODBUS RTU 格式(選購)
- ▶ 提供免費軟體，透過專用USB傳輸線(選購)可微調傳送器基本參數
- ▶ 二氧化碳、溫溼度LCD顯示型(選購)可自行修正顯示值偏差
- ▶ 空氣中二氧化碳各階段含量變化可由三色LCD背光綠色/藍色/橘色顯示

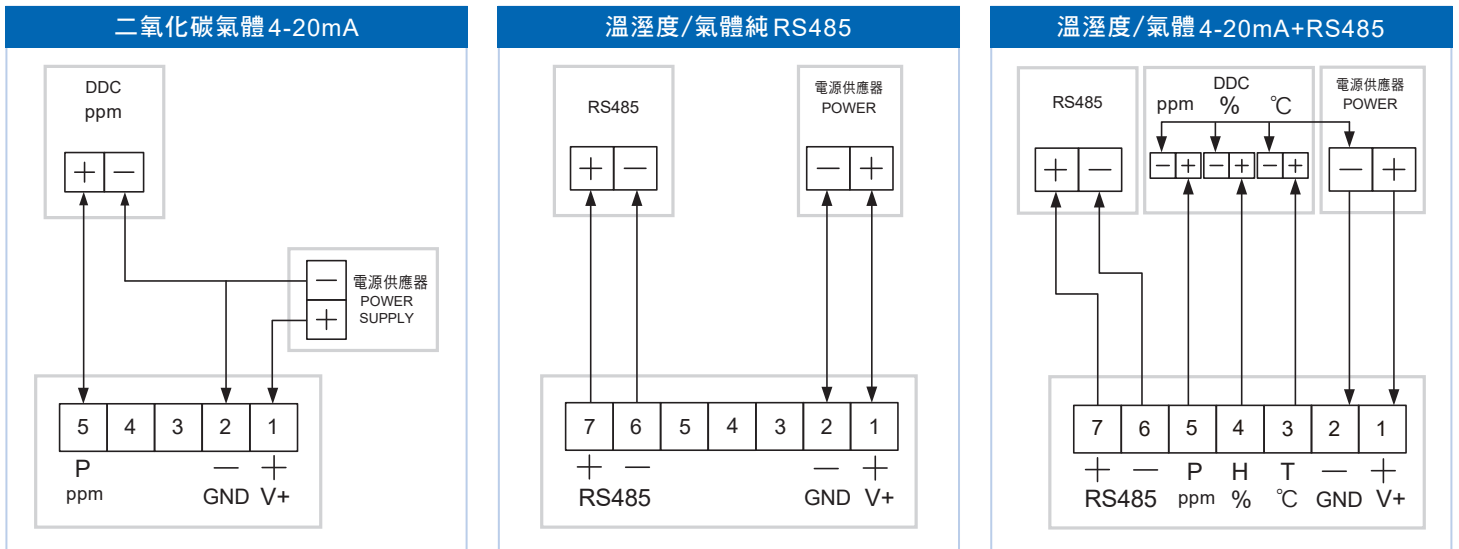


| 主要規格                                     |   |
|--|---|
| 二氧化碳感測元件                                 | 採用NDIR紅外線感測器                                      |
| 溫溼度感測元件                                  | 半導體數位晶片溫溼度晶片                                      |
| 輸出                                       | 線性電流：4~20mA(電阻性負載 500 Ω 以下)                       |
|  | 線性電壓：1~5V/2~10V....(電阻性負載 600 Ω 以上)               |
| 輸出解析度                                    | 15 bits   |
| 輸出反應時間                                   | <200ms  |
| RS485                                    | RS485 MODBUS RTU：N81、N82、O81、E81 格式               |
| 通訊傳輸飽率                                   | 2.4K、4.8K、9.6K、19.2K、38.4K、57.6K、115.2K           |
| RS485位址                                  | 可設定 1~255   |
| 背光LCD顯示(出廠可指定顯示類別)                       | 二氧化碳溫溼度/二氧化碳                                      |
| 二氧化碳取樣時間                                 | 1 秒   |
| 溫溼度取樣時間                                  | 可規劃 1~10 秒輸出取樣時間                                  |
| 二氧化碳量測範圍                                 | 0~2000ppm 或 0~5000ppm (0~10000ppm 需搭配選用 RS485 通訊) |
| 操作環境測量範圍                                 | 溫度：-10~50℃ 溼度：0~100%RH(非結露)                       |
| 二氧化碳量測精度                                 | CO2 ±3% of reading                                |
| 溫溼度量測精度                                  | ±3%RH(10~90%RH)(於25℃時)，±0.4℃(於25℃時)               |
|  | (工作電壓24VDC環境溫度於25℃時)                              |
| 三色背光依照二氧濃度<br>LCD 顯示範圍對照<br>(也可以依客戶需求訂製) | 綠色 0~600 ppm                                      |
|  | 藍色 600~1000 ppm                                   |
|  | 橘色 1001ppm  |
| 工作電源                                     | DC24V   |
| 消耗電流                                     | DC 50mA Max                                       |
| 外殼材質                                     | ABS；視窗PC  |
| 外型尺寸                                     | 長123mm x 寬(含兩耳朵)120mm x 厚47mm，管長168mm             |

## 外觀尺寸



## 配線圖



## 訂購規格

| 外型    | 代碼 | 二氧化碳量測範圍   | 代碼 | 溫度量測範圍   | 代碼 | 輸出信號    | 代碼 | LCD顯示 | 代碼 | 背光                                  | 代碼 | 通訊選用 | 代碼 |
|-------|----|------------|----|----------|----|---------|----|-------|----|-------------------------------------|----|------|----|
| 風管型   | D  | 無          | 0  | 0-50 °C  | 1  | 4-20 mA | M1 | Yes   | Y  | 無                                   | 0  | Yes  | Y  |
| 風管壁掛型 | W  | 0-2000 ppm | 1  | 0-100 °C | 2  | 1-5V    | V1 | No    | N  | 白                                   | 1  | No   | N  |
|       |    | 0-5000 ppm | 2  | Specific | 3  | 2-10V   | V2 |       |    | 綠                                   | 2  |      |    |
|       |    | Specific   | 3  |          |    |         |    |       |    | 藍                                   | 3  |      |    |
|       |    |            |    |          |    |         |    |       |    | 橘                                   | 4  |      |    |
|       |    |            |    |          |    |         |    |       |    | 隨 CO <sub>2</sub> 濃度<br>變色<br>綠→藍→橘 | 5  |      |    |