

# VTRH-300D

## 風管型微電腦隔離可規劃溫濕度傳送器



### 特點：

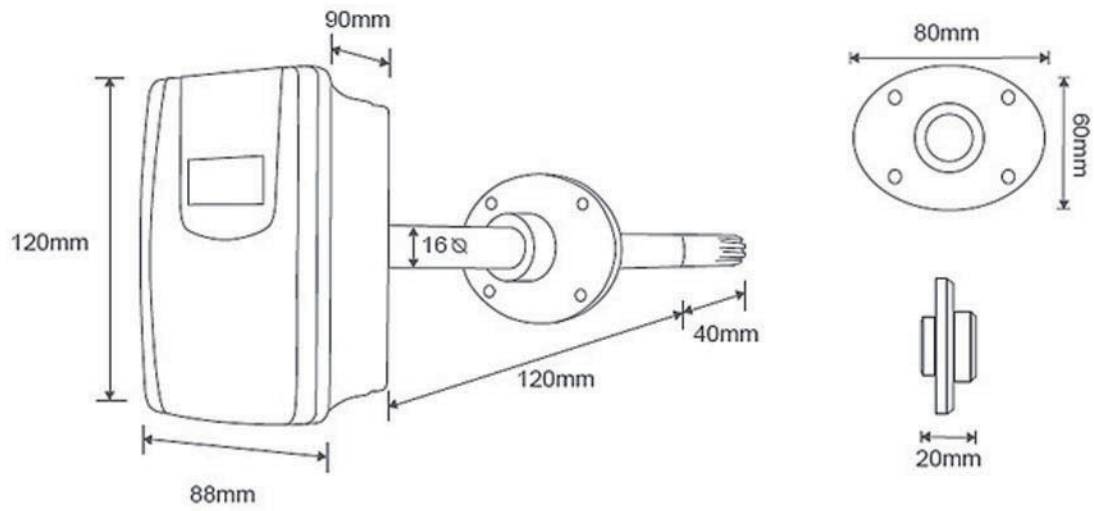
- 全球第一家以CMOSENS技術開發出溫溼度雙功能感測元件
- 具有4~20mA or 0~10V 可搭配人機介面、PLC.DDC、DCS系統監控
- 數位化RS-485 通信功能(MODBUS RTU格式)
- 具有復歸原廠設定校正值
- 適用於HVAC冷凍空調  
可依照使用者按裝方式法蘭活動式or固定式按裝
- 具有ZERO及SPAN內建數位按鍵可供使用者自行微調校正
- 高精確度、高穩定性反應快速、精巧、省電、抗雜訊



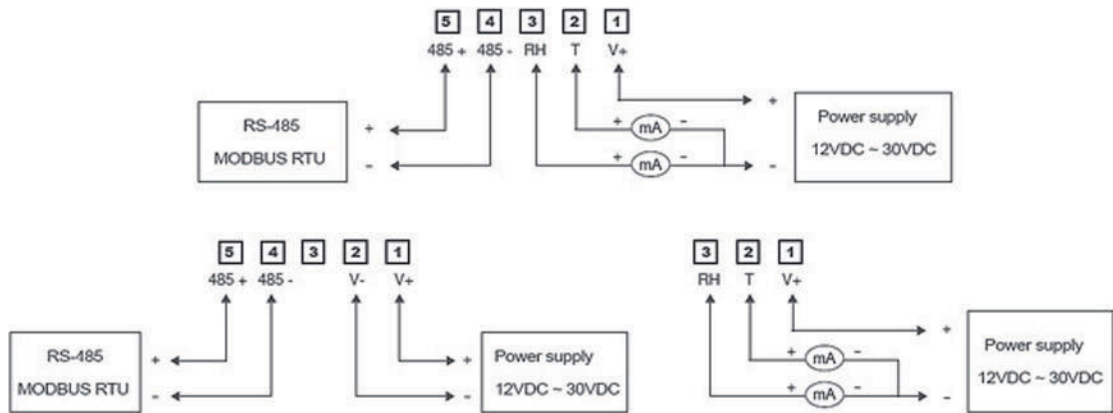
### 規格說明

測量範圍	溫度：0~50°C (-20~+80°C or 0~100°C) 可內部自行調整3種溫度選擇 溼度：0~100%RH
精度	±2% RH ±0.3°C FS；±3% RH ±0.4°C FS
輸出信號	溫度：4~20 mA or 0~10V or RS-485 MODBUS RTU 溼度：4~20 mA or 0~10V or RS-485 MODBUS RTU
工作電壓	12~30VDC ±5%
測量範圍	-20°C ~80°C
使用環境溫度	溼度：90%RH以下
保存周圍	溫度：~10~60°C 溼度：0~90%RH
感應元件	Coms兩用型溫溼度晶片
反應時間	1sec
內部消耗電流	<4mA
防漏等級	IP 54
選用材質	ABS
重量	約176g

# 外觀尺寸



# 配線圖



# 訂購規格

## VTRH-300D

輸入信號	代碼
濕度信號傳送器	1
溼度信號傳送器	2
溫度傳送器	3

輸出	代碼
4 ~ 20 mA	M
0 ~ 10 V	V
RS-485	C

代碼	
LCD顯示	D
不選擇	N

精度	
2%RH	A
3%RH	B