

400

VT7225 系列 Fuzzy 增強型 PID 控制器

特點：

新增加功能：

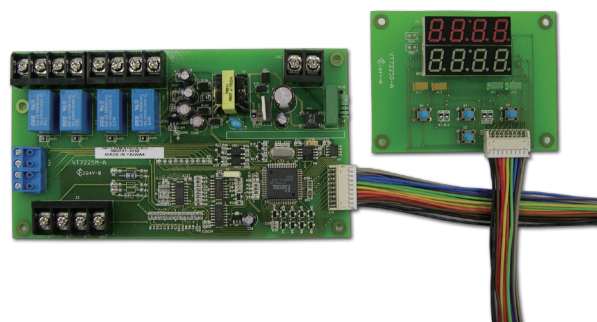
- ▶ 計時警報
- ▶ 單段斜率控制
- ▶ 輸出緩啟動控制

新增加功能：

- ▶ 各式熱電偶、熱電阻輸入信號選擇
- ▶ FUZZY增強型PID控制
- ▶ 自動/手動控制切換
- ▶ 具二組警報，每組八種模式可自由規劃
- ▶ 單段斜率式PID控制
- ▶ 輸出緩啟動功能
- ▶ 電源電壓90~264VAC
50/60Hz全範圍電源輸入

選購：

- ▶ 直流線性信號輸入選擇
- ▶ 第二組輸出(冷卻用)
- ▶ 4~20mA設定值/實際值再傳輸
- ▶ VT26系列具4~20mA外部設定值輸入(SP-2)
- ▶ 主從式傳輸(母機帶子機)
- ▶ RS-485通訊功能(MODBUS RTU格式)
- ▶ 電源電壓DC24V電源輸入



VT 7225

規格說明

輸入	熱電偶：J. K. T. E. B. R. S. N.C 白金熱電阻：DIN PT-100; JIS PT-100 線性信號：4~20mA; 0~50mV; 1~5V; 0~10V...
精度	熱電偶 $\pm 1^{\circ}\text{C}$; 白金熱電阻 $\pm 0.2^{\circ}\text{C}$; 線性信號 $\pm 3\mu\text{V}$
取樣時間	0.25 sec.
控制	比例帶：0.0~300.0% F.S 積分時間：0~3600 sec. 微分時間：0~900 sec. 不感帶：0.0~200.0 or 0~2000 控制週期：0~100 sec.
輸出週期 (0~100)	繼電器：15秒 脈波電壓 (SSR)：1秒 線性電流(壓)：0秒
輸出	繼電器：10A/ 240 VAC (電阻性負載) 脈波電壓 (SSR)：DC 0/24V (電阻性負載250 Ω 以上) 線性電流：4~20mA (電阻性負載 600 Ω 以下) 線性電壓：0~50mV; 1~5V; 0~10V... (電阻性負載600 Ω 以上)

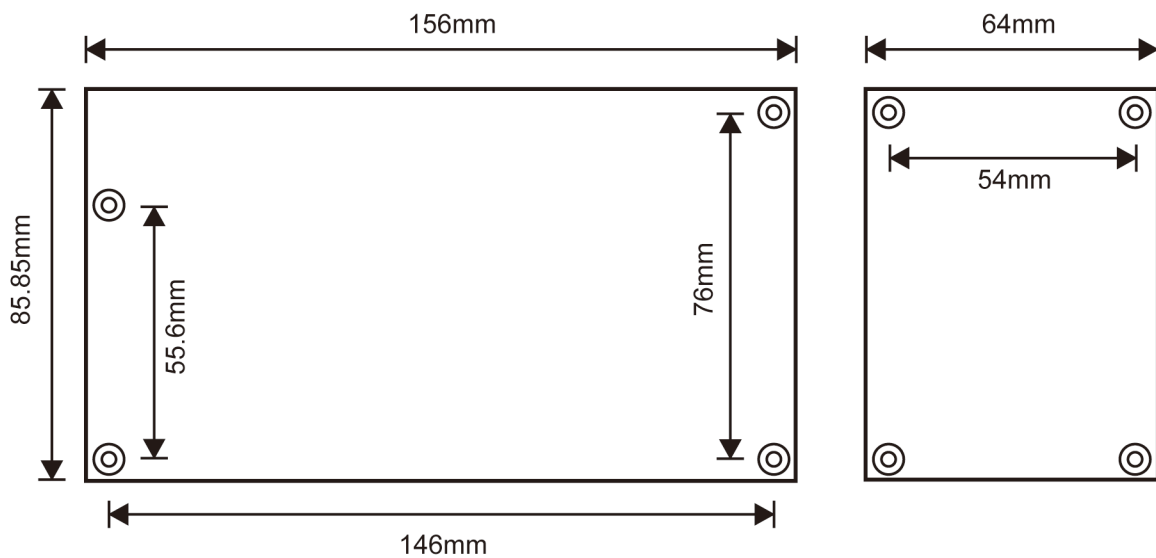
一般規格

電源電壓：AC 90~264V 50/60Hz ; DC 24V
操作環境溫度：0~50 $^{\circ}\text{C}$
操作環境濕度：0~90 %
消耗電力：5VA以下

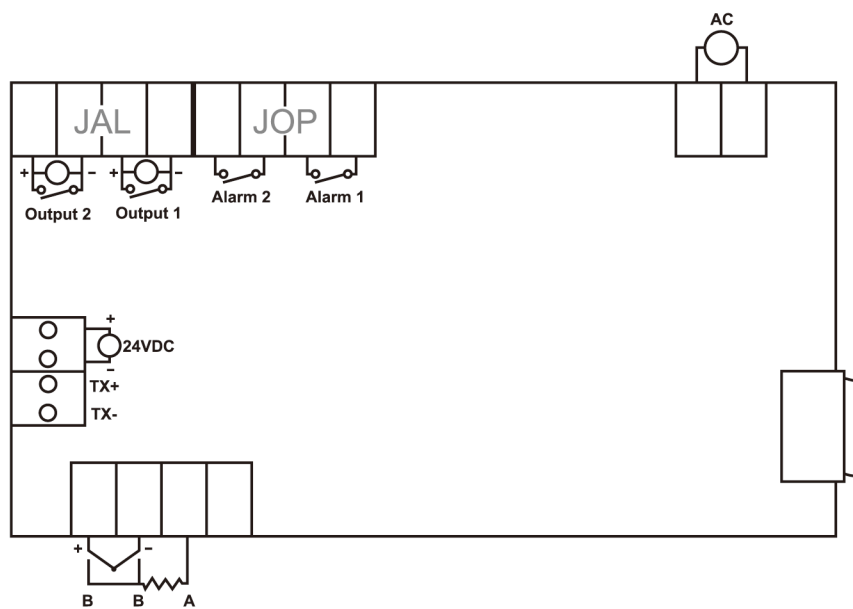
輸入種類及範圍

種類	範圍	
J	-50 $^{\circ}\text{C}$ ~ 1000 $^{\circ}\text{C}$	-58 $^{\circ}\text{F}$ ~ 1832 $^{\circ}\text{F}$
K	-50 $^{\circ}\text{C}$ ~ 1370 $^{\circ}\text{C}$	-58 $^{\circ}\text{F}$ ~ 2498 $^{\circ}\text{F}$
T	-270 $^{\circ}\text{C}$ ~ 400 $^{\circ}\text{C}$	-454 $^{\circ}\text{F}$ ~ 752 $^{\circ}\text{F}$
E	-50 $^{\circ}\text{C}$ ~ 750 $^{\circ}\text{C}$	-58 $^{\circ}\text{F}$ ~ 1382 $^{\circ}\text{F}$
B	0 $^{\circ}\text{C}$ ~ 1800 $^{\circ}\text{C}$	32 $^{\circ}\text{F}$ ~ 3272 $^{\circ}\text{F}$
R	0 $^{\circ}\text{C}$ ~ 1750 $^{\circ}\text{C}$	32 $^{\circ}\text{F}$ ~ 3182 $^{\circ}\text{F}$
S	0 $^{\circ}\text{C}$ ~ 1750 $^{\circ}\text{C}$	32 $^{\circ}\text{F}$ ~ 3182 $^{\circ}\text{F}$
N	-50 $^{\circ}\text{C}$ ~ 1300 $^{\circ}\text{C}$	-58 $^{\circ}\text{F}$ ~ 2372 $^{\circ}\text{F}$
C	-50 $^{\circ}\text{C}$ ~ 1800 $^{\circ}\text{C}$	-58 $^{\circ}\text{F}$ ~ 3272 $^{\circ}\text{F}$
DPT	-200 $^{\circ}\text{C}$ ~ 850 $^{\circ}\text{C}$	-328 $^{\circ}\text{F}$ ~ 1652 $^{\circ}\text{F}$
JPT	-200 $^{\circ}\text{C}$ ~ 650 $^{\circ}\text{C}$	-328 $^{\circ}\text{F}$ ~ 1202 $^{\circ}\text{F}$
LINE	-1999 ~ 9999	

外觀尺寸



配線圖



訂購規格

VT7225



輸入信號	代碼
熱電偶	T
白金熱電阻	D
線性信號	L

第一組輸出(加熱)	代碼
繼電器	R
SSR	P
線性電流	M
線性電壓	V

第二組輸出(冷卻)	代碼
不選擇	N
繼電器	R
SSR	P
線性電流	M
線性電壓	V

通訊選擇	代碼
不選擇	N
RS-485	C
再傳輸	R
外部設定點(SP-2)	P
主從式傳輸(主機)	M
主從式傳輸(子機)	S

電源電壓	代碼
AC 90~264V	A
50/60 Hz	
DC 24V	D