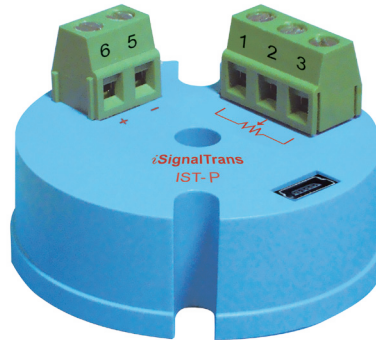


SignalTrans®

IST-P 微電腦 可規劃電位計隔離傳送器

特點：

- ▶ 適合安裝於大圓頭(KN)內
- ▶ 規劃時不須連接外部迴路電源
- ▶ 輸入：
VR200~60K Ω
- ▶ 輸出：
兩線式迴路電源, 4 to 20 mA or 20 to 4 mA 類比輸出
- ▶ 高精度
- ▶ 感測器故障 / 斷線防護: 可選擇最高點 >20mA /
最低點 <4mA 輸出或超出設定範圍時 CUT 在高點 20mA /
低點 4mA 輸出



規劃：

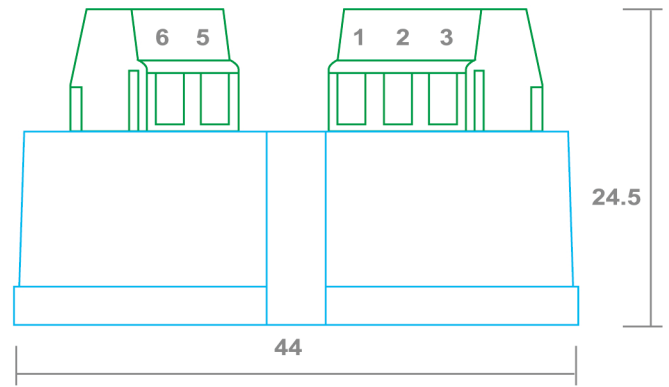
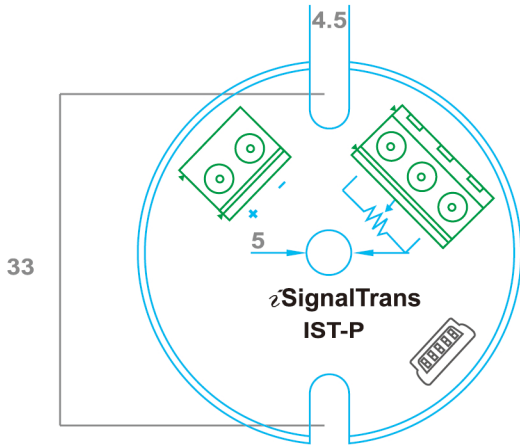
- ▶ SignalTrans® IST-P 傳送器只須經由電腦軟體 Signalwin® 及傳輸線 URC-1020 或手持式規劃器即可輕鬆寫入及修改輸入類型
- ▶ Signalwin® 是極為容易使用的軟體, 最新版本可由網站免費下載
- ▶ Interface Cable 包含轉換介面及 USB 接頭, 規劃時轉換器不需再另接電源



規格說明	
輸入	200Ω~60KΩ
精度	± 0.1% F.S.
A/D 解析度	16 bits
輸入取樣時間	<200 ms
電源	DC10~36V
最大負載	Max Load = (V-10) / 0.02 (Ω)
輸出解析度	0.6 μA (15 bits)
輸出反應時間	<200 ms
共模拒斥比 (CMRR)	>80 dB
電磁相容性	En 50081-2, En 50082-2
隔離	3.75 KV. between input and output
操作溫度	-10 to 50°C
溼度	0 to 90% RH

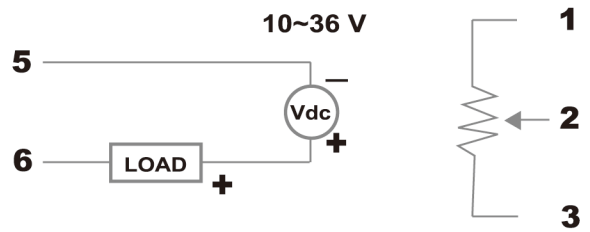
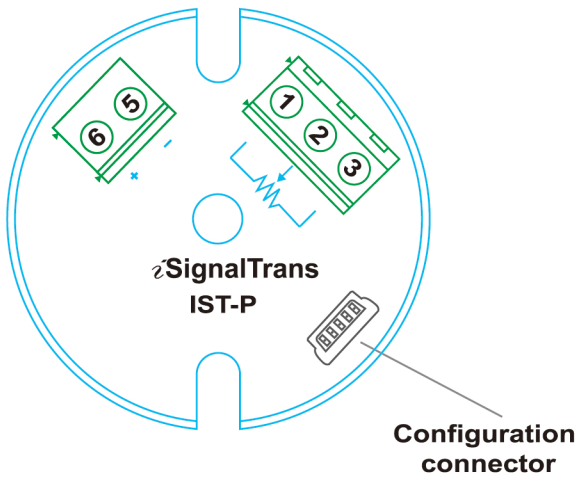
輸入種類及範圍		表 1
輸入類型	最大範圍	精度
VR	200Ω~60KΩ	± 0.1% F.S.

外觀尺寸



(單位: mm)

配線圖



訂購規格

IST-P

規劃點數	代碼
2點	2
5點	5
15點	15