



VT30系列 Fuzzy 增強型PID可程式控制器

特點:

- 標準：
- 各式熱電偶、熱電阻輸入信號選擇。
 - FUZZY增強型PID控制。
 - 自動/手動控制切換。
 - 二組警報，每組模式可自由規劃。
 - 兩組八段共十六段程序控制功能。
 - 電源電壓 90~250VAC 50/60Hz全範圍電源輸入。

- 選購：
- 直流線性信號輸入選擇。
 - 第二組輸出（冷卻用）。
 - 4~20mA設定值/實際值再傳輸。
 - 主從式傳輸（母機帶子機）
 - RS-485通訊功能（MODBUS RTU格式）
 - 電源電壓DC 24V電源輸入。



VT-4830



VT-7230



VT-4930



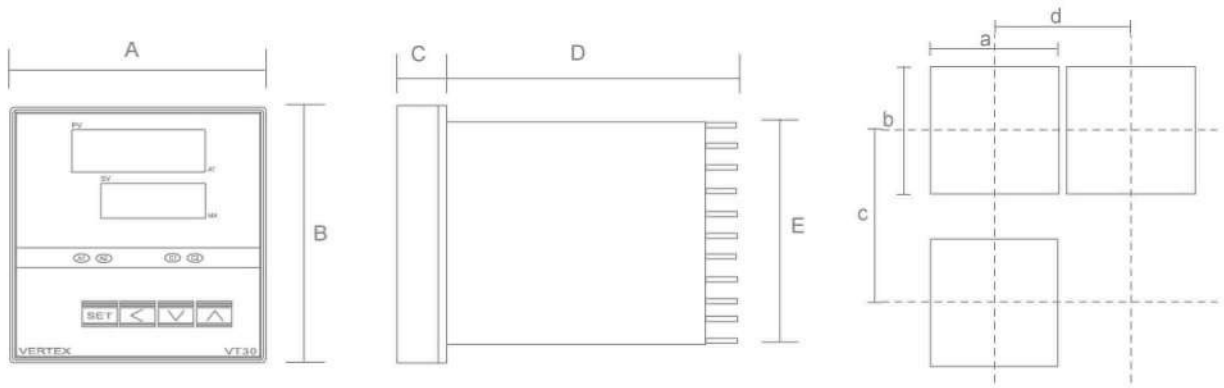
VT-9630

規格說明	
輸入	熱電偶：J、K、T、E、B、R、S、N、C 白金熱電阻：DIN PT-100; JIS PT-100 線性信號：4~20mA、0~50mV、1~5V、0~10V...
精度	熱電偶 $\pm 1^{\circ}\text{C}$; 白金熱電阻 $\pm 0.2^{\circ}\text{C}$; 線性信號 $\pm 3\mu\text{V}$
取樣時間	0.25 秒
控制	比例帶：0.0~300.0% F.S. 積分時間：0~3600 sec. 微分時間：0~900 sec. 不感帶：0.0~200.0 or 0~2000 控制週期：0~100 sec.
輸出週期	繼電器：15 秒 脈波電壓 (SSR)：1 秒 線性電流 (壓)：0 秒
輸出	繼電器：10A/ 240 VAC (電阻性負載) 脈波電壓 (SSR)：DC 0/24V (電阻性負載250 Ω 以上) 線性電流：4~20mA (電阻性負載600 Ω 以下) 線性電壓：0~50mV、1~5V、0~10V (電阻性負載 600 Ω 以上)
一般規格	電源電壓：90~250VAC 50 / 60Hz; DC 24V 操作環境溫度：0~50 $^{\circ}\text{C}$ 操作環境濕度：0~90 % 消耗電力：5VA以下

輸入種類及範圍		
種類	範圍	
J	-50 $^{\circ}\text{C}$ ~ 1000 $^{\circ}\text{C}$	-58 $^{\circ}\text{F}$ ~ 1832 $^{\circ}\text{F}$
K	-50 $^{\circ}\text{C}$ ~ 1370 $^{\circ}\text{C}$	-58 $^{\circ}\text{F}$ ~ 2498 $^{\circ}\text{F}$
T	-270 $^{\circ}\text{C}$ ~ 400 $^{\circ}\text{C}$	-454 $^{\circ}\text{F}$ ~ 752 $^{\circ}\text{F}$
E	-50 $^{\circ}\text{C}$ ~ 750 $^{\circ}\text{C}$	-58 $^{\circ}\text{F}$ ~ 1382 $^{\circ}\text{F}$
B	0 $^{\circ}\text{C}$ ~ 1800 $^{\circ}\text{C}$	32 $^{\circ}\text{F}$ ~ 3272 $^{\circ}\text{F}$
R	0 $^{\circ}\text{C}$ ~ 1750 $^{\circ}\text{C}$	32 $^{\circ}\text{F}$ ~ 3182 $^{\circ}\text{F}$
S	0 $^{\circ}\text{C}$ ~ 1750 $^{\circ}\text{C}$	32 $^{\circ}\text{F}$ ~ 3182 $^{\circ}\text{F}$
N	-50 $^{\circ}\text{C}$ ~ 1300 $^{\circ}\text{C}$	-58 $^{\circ}\text{F}$ ~ 2372 $^{\circ}\text{F}$
C	-50 $^{\circ}\text{C}$ ~ 1800 $^{\circ}\text{C}$	-58 $^{\circ}\text{F}$ ~ 3272 $^{\circ}\text{F}$
DPT	-200 $^{\circ}\text{C}$ ~ 850 $^{\circ}\text{C}$	-328 $^{\circ}\text{F}$ ~ 1652 $^{\circ}\text{F}$
JPT	-200 $^{\circ}\text{C}$ ~ 650 $^{\circ}\text{C}$	-328 $^{\circ}\text{F}$ ~ 1202 $^{\circ}\text{F}$
LINE	-1999 ~ 9999	

警報模式	
絕對上限警報	絕對下限警報
偏差值上限警報	偏差值下限警報
區域內警報	區域外警報
絕對上限延遲警報	絕對下限延遲警報
時間信號警報	

開孔尺寸

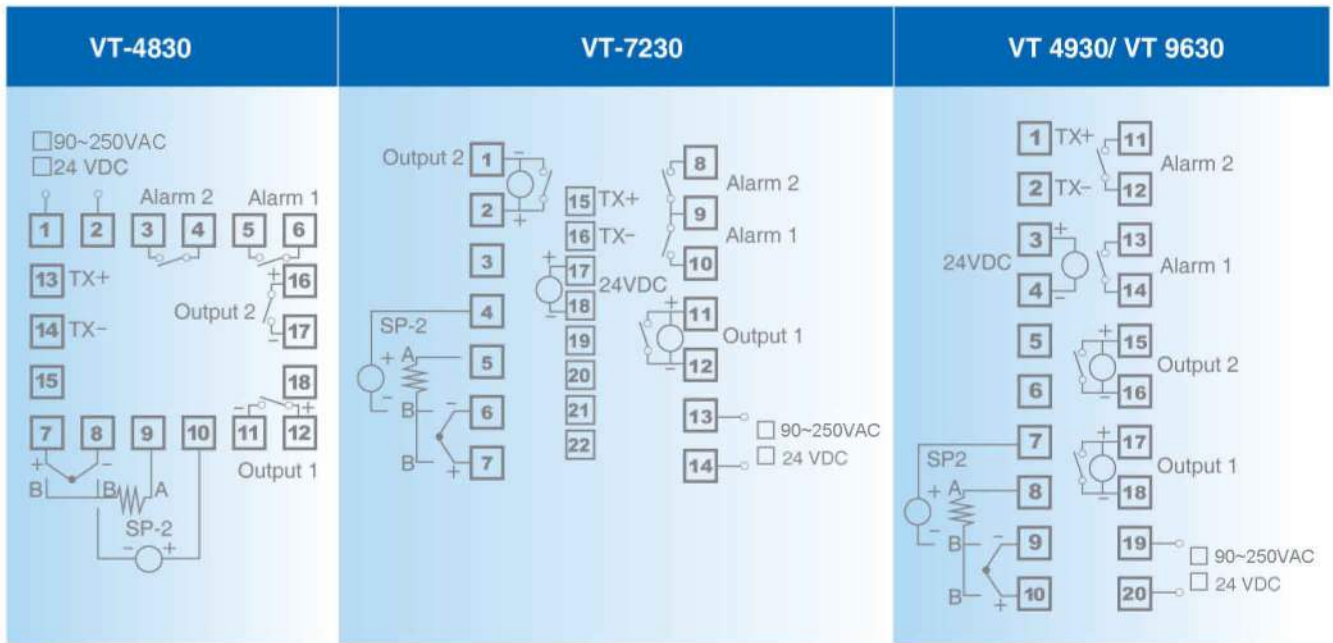


(Unit: mm)

開孔尺寸：

Model 型號	A	B	C	D	E	a	b	c	d
VT-4830	48	48	6	100	45	45 ^{+0.5}	45 ^{+0.5}	60	48
VT-4930	48	96	9	80	91	45 ^{+0.5}	92 ^{+0.5}	120	48
VT-7230	72	72	9	80	67	68 ^{+0.5}	68 ^{+0.5}	90	72
VT-9630	96	96	10	80	91	92 ^{+0.5}	92 ^{+0.5}	120	96

配線圖



訂購規格

VT 30

外觀尺寸	代碼
48mmx48mm	48
72mmx72mm	72
48mmx96mm	49
96mmx96mm	96

輸入信號	代碼
熱電偶	T
白金熱電阻	D
0-60mV DC	L
0-10V	V
0-24mA	M

第一組輸出	代碼
(加熱)	
繼電器	R
SSR	P
線性電流	M
線性電壓	V

第二組輸出	代碼
(冷卻)	
不選擇	N
繼電器	R
SSR	P
線性電流	M
線性電壓	V

通訊選擇	代碼
不選擇	N
RS-485	C
再傳輸	R
主從式傳輸 (主機)	M
主從式傳輸 (子機)	S

電源電壓	代碼
90-250VAC 50/60 Hz	A
DC 24V	D