

## VM96 閥控制器



### 特點：

- ▶ 標準：
  - 各式熱電偶、熱電阻輸入信號選擇
  - FUZZY 增強型PID 控制
  - 自動 / 手動控制無擾動切換
  - LED Bar 顯示閥的開度
  - 二組警報，每組六種模式可自由規劃
  - 有 / 無迴授可自由規劃
  - 電源電壓 90~264VAC 50/60Hz 全範圍電源輸入
- ▶ 選購：
  - 直流線性信號輸入
  - RS-485 通訊功能(MODBUS-RTU 格式)
  - 電源電壓 DC24V 電源輸入
- ▶ VM96 適用於有迴授及無迴授的馬達驅動閥，閥位開度以 LED Bar 顯示讀取容易



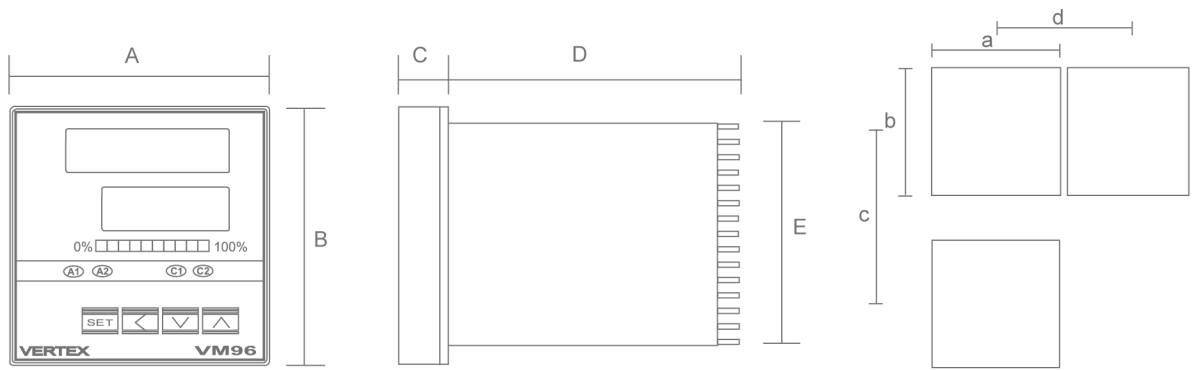
VM96

規格說明	
輸入	熱電偶: J. K. T. E. B. R. S. N. C
	白金熱電阻: DIN PT-100 ; JIS PT-100
	線性信號: 4~20mA ; 0~50mV ; 1~5V ; 0~10V...
精度	熱電偶 $\pm 1^{\circ}\text{C}$ ; 白金熱電阻 $\pm 0.2^{\circ}\text{C}$ ; 線性信號 $\pm 3\mu\text{V}$
取樣時間	0.5 秒
控制	比例帶: 0.0~300.0% F.S
	積分時間: 0~3600 sec
	微分時間: 0~900 sec.
	不感帶: 0.0~200.0 or 0~2000
	迴授電阻: $\geq 250\Omega$
閥運轉時間 (無迴授)	0~1000 秒
輸出	OPEN繼電器: 5A/240 VAC (電阻性負載)
	CLOSE繼電器: 10A/240 VAC (電阻性負載)
一般規格	電源電壓: AC 90~264V 50/60Hz ; DC/AC 24V
	操作環境溫度: 0~50 $^{\circ}\text{C}$
	操作環境濕度: 0~90 %
	消耗電力: 5VA 以下

輸入種類及範圍		
種類	範圍	
J	-50 $^{\circ}\text{C}$ ~ 1000 $^{\circ}\text{C}$	-58 $^{\circ}\text{F}$ ~ 1832 $^{\circ}\text{F}$
K	-50 $^{\circ}\text{C}$ ~ 1370 $^{\circ}\text{C}$	-58 $^{\circ}\text{F}$ ~ 2498 $^{\circ}\text{F}$
T	-270 $^{\circ}\text{C}$ ~ 400 $^{\circ}\text{C}$	-454 $^{\circ}\text{F}$ ~ 752 $^{\circ}\text{F}$
E	-50 $^{\circ}\text{C}$ ~ 750 $^{\circ}\text{C}$	-58 $^{\circ}\text{F}$ ~ 1382 $^{\circ}\text{F}$
B	0 $^{\circ}\text{C}$ ~ 1800 $^{\circ}\text{C}$	32 $^{\circ}\text{F}$ ~ 3272 $^{\circ}\text{F}$
R	0 $^{\circ}\text{C}$ ~ 1750 $^{\circ}\text{C}$	32 $^{\circ}\text{F}$ ~ 3182 $^{\circ}\text{F}$
S	0 $^{\circ}\text{C}$ ~ 1750 $^{\circ}\text{C}$	32 $^{\circ}\text{F}$ ~ 3182 $^{\circ}\text{F}$
N	-50 $^{\circ}\text{C}$ ~ 1300 $^{\circ}\text{C}$	-58 $^{\circ}\text{F}$ ~ 2372 $^{\circ}\text{F}$
C	-50 $^{\circ}\text{C}$ ~ 1800 $^{\circ}\text{C}$	-58 $^{\circ}\text{F}$ ~ 3272 $^{\circ}\text{F}$
DPT	-200 $^{\circ}\text{C}$ ~ 850 $^{\circ}\text{C}$	-328 $^{\circ}\text{F}$ ~ 1652 $^{\circ}\text{F}$
JPT	-200 $^{\circ}\text{C}$ ~ 650 $^{\circ}\text{C}$	-328 $^{\circ}\text{F}$ ~ 1202 $^{\circ}\text{F}$
LINE	-1999 ~ 9999	

警報模式	
絕對上限警報	絕對下限警報
偏差值上限警報	偏差值下限警報
區域內警報	區域外警報

## 外觀尺寸

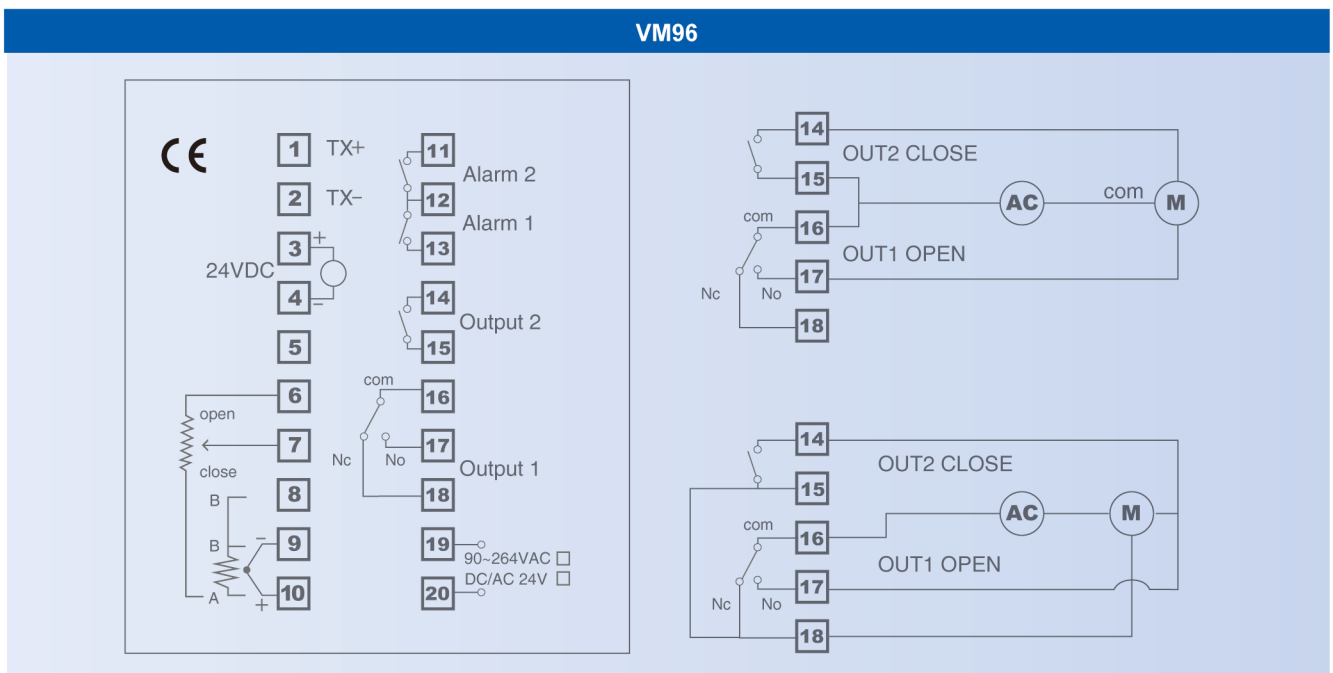


(Unit: mm)

開孔尺寸：

Model	A	B	C	D	E	a	b	c	d
VM96	96	96	10	80	91	92 <sup>+0.5</sup>	92 <sup>+0.5</sup>	120	96

## 配線圖



## 訂購規格

VM96



迴授	代碼	輸入信號	代碼	第一組輸出	代碼	第二組輸出	代碼	通訊選擇	代碼	電源電壓	代碼
不迴授	N	熱電偶	T	OPEN	R	CLOSE	R	不選擇	N	AC	A
迴授	F	白金熱電組	D	繼電器	R	繼電器	R	RS-485	C	90~264 V	A
		線性信號	L							50/60 Hz	
										DC/AC 24V	D