



VT26+ 系列 Fuzzy PID 控制器



特點:

新功能:

- ▶ 計時警報
- ▶ 單段斜率控制
- ▶ 輸出緩啟動控制
- ▶ 可同時RS-485通訊及再傳輸

標準:

- ▶ 各式熱電偶、熱電阻輸入信號選擇
- ▶ FUZZY增強型PID控制
- ▶ 自動/手動控制切換
- ▶ 具二組警報，每組八種模式可自由規劃

- ▶ 單段斜率式PID控制
- ▶ 輸出緩啟動功能
- ▶ 電源電壓100~240VAC 50/60Hz全範圍電源輸入

選購:

- ▶ 直流線性信號輸入選擇
- ▶ 第二組輸出：冷卻用或設定值/實際值再傳輸
- ▶ RS-485通訊功能(MODBUS RTU格式)
- ▶ 電源電壓DC24V電源輸入

應用：溫/溼度、冷凍空調、直流電壓/電流、照度、氣體濃度、壓力、流量...
顯示、控制、警報、再傳輸、RS-485通信...



VT-9626+



VT-9426+



VT-7226+



VT-4926+



VT-4826+

規格說明

| | |
|----------------|-------------------------------------------------------------------------------------------------------------------------------------------|
| 輸入 | 熱電偶：J. K. T. E. B. R. S. N. C 白金熱電阻：DIN PT-100; JIS PT-100 線性信號：4~20mA；0~50mV；1~5V；0~10V..... |
| 精度 | 熱電偶±1°C；白金熱電阻±0.2°C；線性信號±3μV |
| 取樣時間 | 0.1秒 |
| 控制 | 比例帶：0.0~300.0% F.S 積分時間：0~3600 sec. 微分時間：0~900 sec. 不感帶：0.0~200.0 or 0~2000 控制週期：0~100 sec. |
| 輸出週期 0~100秒 | 繼電器：15 秒 脈波電壓 (SSR)：1 秒 線性電流 (壓)：0 秒 |
| 輸出 | 繼電器：10A/240 VAC (電阻性負載) 脈波電壓 (SSR)：DC 0/24V (電阻性負載250Ω 以上) 線性電流：4~20mA (電阻性負載600Ω 以下) 線性電壓：0~50mV；1~5V；0~10V..... (電阻性負載600Ω 以上) |
| 一般規格 | 電源電壓：AC 100~240VAC 50/60Hz；DC 24V(★) 操作環境溫度：0~50°C 操作環境濕度：0~90% 消耗電力：5VA 以下 |

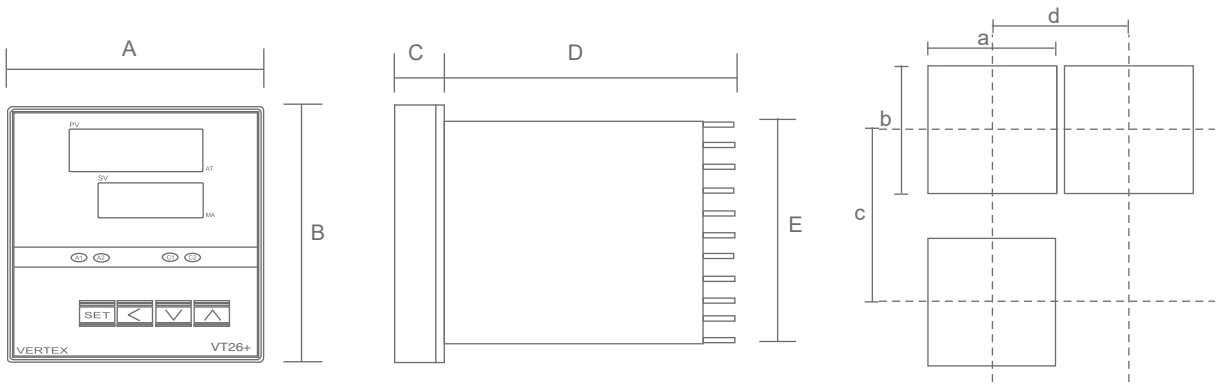
輸入種類及範圍

| 種類 | 範圍 | |
|------|----------------|-----------------|
| J | -50°C ~ 1000°C | -58°F ~ 1832°F |
| K | -50°C ~ 1370°C | -58°F ~ 2498°F |
| T | -270°C ~ 400°C | -454°F ~ 752°F |
| E | -50°C ~ 750°C | -58°F ~ 1382°F |
| B | 0°C ~ 1800°C | 32°F ~ 3272°F |
| R | 0°C ~ 1750°C | 32°F ~ 3182°F |
| S | 0°C ~ 1750°C | 32°F ~ 3182°F |
| N | -50°C ~ 1300°C | -58°F ~ 2372°F |
| C | -50°C ~ 1800°C | -58°F ~ 3272°F |
| DPT | -200°C ~ 850°C | -328°F ~ 1652°F |
| JPT | -200°C ~ 650°C | -328°F ~ 1202°F |
| LINE | -1999 ~ 9999 | |

警報模式

| | |
|----------|----------|
| 絕對上限警報 | 絕對下限警報 |
| 偏差值上限警報 | 偏差值下限警報 |
| 區域內警報 | 區域外警報 |
| 絕對上限延遲警報 | 絕對下限延遲警報 |

開孔尺寸

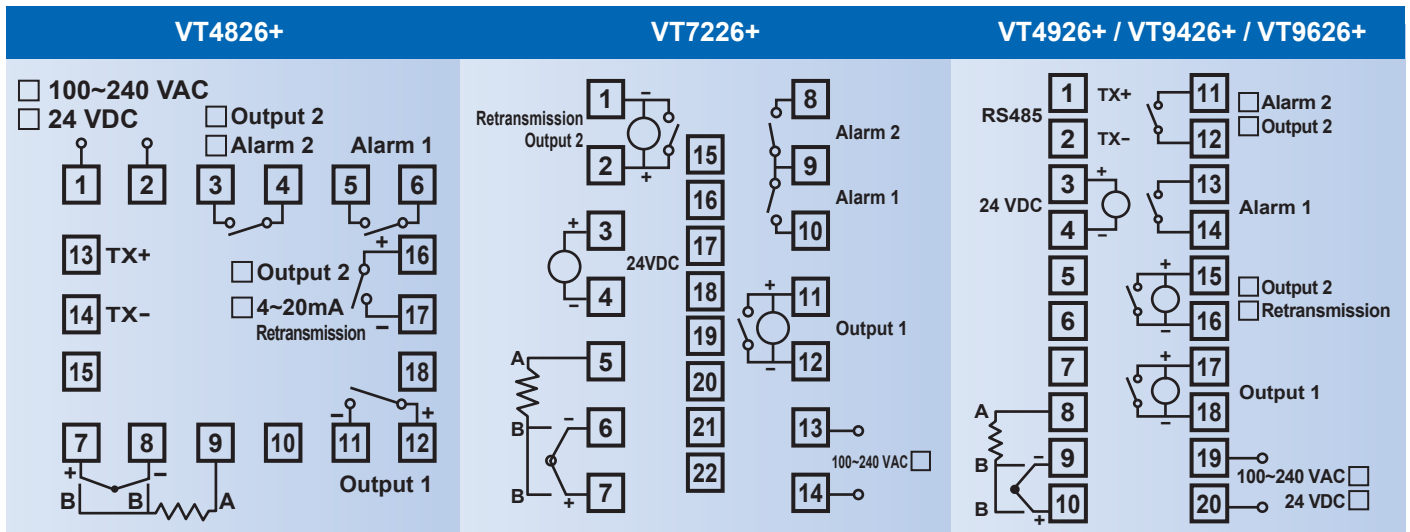


(Unit: mm)

開孔尺寸：

| 型號 | A | B | C | D | E | a | b | c | d |
|----------|----|----|----|-----|----|--------------------|--------------------|-----|-----|
| VT-4826+ | 48 | 48 | 6 | 100 | 45 | 45 ^{+0.5} | 45 ^{+0.5} | 60 | 48 |
| VT-7226+ | 72 | 72 | 9 | 80 | 67 | 68 ^{+0.5} | 68 ^{+0.5} | 90 | 72 |
| VT-4926+ | 48 | 96 | 9 | 80 | 91 | 45 ^{+0.5} | 92 ^{+0.5} | 120 | 48 |
| VT-9426+ | 96 | 48 | 9 | 80 | 45 | 92 ^{+0.5} | 45 ^{+0.5} | 48 | 120 |
| VT-9626+ | 96 | 96 | 10 | 80 | 91 | 92 ^{+0.5} | 92 ^{+0.5} | 120 | 96 |

配線圖



訂購規格

VT 26+

| 外觀尺寸 | 代碼 | 輸入信號 | 代碼 | 第一組輸出 | 代碼 | 第二組警報 | 代碼 | 第二組輸出 | 代碼 | 通訊選擇 | 代碼 | 電源電壓 | 代碼 |
|-----------|----|--------|----|--------|----|------------|----|--------|----|-----------|----|-------------|----|
| 48mmx48mm | 48 | 熱電偶 | T | 不選擇 | N | 第二組警報 | A | 不選擇 | N | 不選擇 | N | 100~240 VAC | A |
| 72mmx72mm | 72 | 白金熱電組 | D | Relay | R | 第二組輸出Relay | R | Relay | R | RS-485(●) | C | 50/60 Hz | A |
| 48mmx96mm | 49 | 4-20mA | M | SSR | P | | | SSR | P | | | DC 24V(★) | D |
| 96mmx48mm | 94 | 0-10V | V | 4~20mA | M | | | 4~20mA | M | | | | |
| 96mmx96mm | 96 | 0-60mV | L | 0~10V | V | | | 0~10V | V | | | | |
| | | | | 其他 | O | | | 其他 | O | | | | |
| | | | | | | | | 再傳輸 | T | | | | |

(●) VT7226+ 不提供，RS-485 功能
(★) VT7226+ 不提供，DC 24V 入力電源

- I/P 選 M、V、L 請註明實際訊號及對應範圍
- O/P 選 O 請註明實際需求訊號
- 當 AL2 選 R 時，O/P2 選項提供 N、T 為有效訂購規格
- 再傳輸不是 4-20mA，請註明 T=()