



# VT3000 壁掛型 一氧化碳 二氧化碳 溫度 溼度 信號偵測傳送器

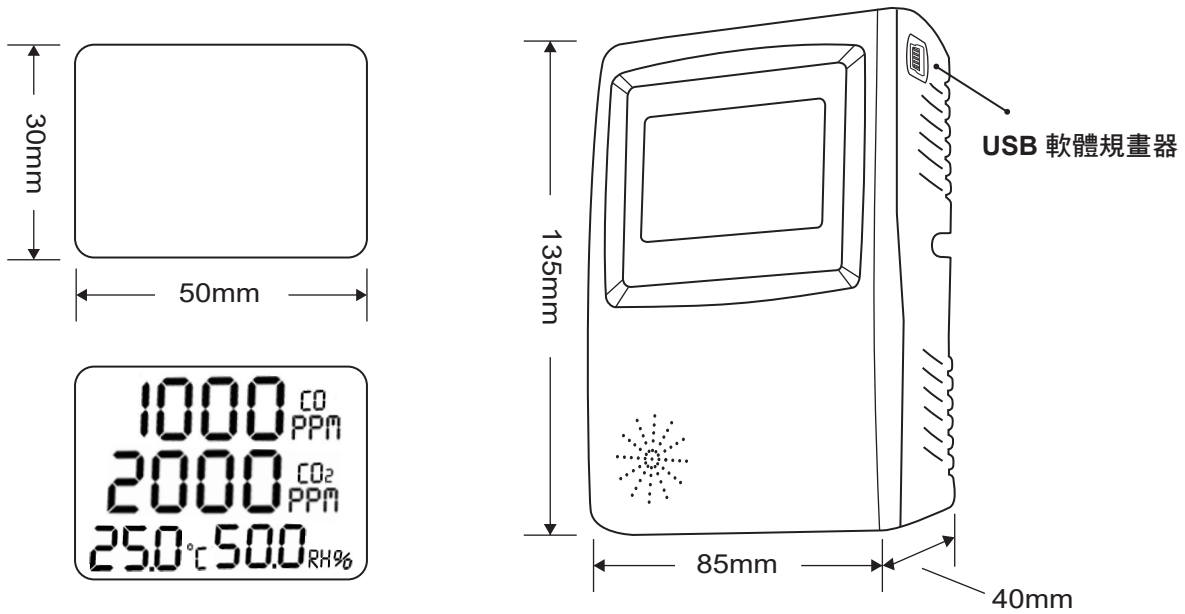
## 特點：

- ▶ 一氧化碳採用進口電化學感測器
- ▶ 二氧化碳採用NDIR非分散式紅外線感測器
- ▶ 溫溼度採用數位晶片技術溫溼度感測元件
- ▶ 提供免費軟體，透過專用USB傳輸線(選購)可微調傳送器基本參數
- ▶ RS485 MODBUS RTU 格式
- ▶ 再傳輸信號3組4~20mA(0~10V)，訂購時指定對應感測器(4選3)
- ▶ 主板內含數位化按鍵可微調輸出高低點校正值
- ▶ 一氧化碳、二氧化碳、溫溼度LCD顯示型(選購)可自行修正顯示值偏差
- ▶ 空氣中一氧化碳、二氧化碳各階段含量變化可由三色LCD背光綠色/藍色/橘色顯示，訂購時指定對應感測器

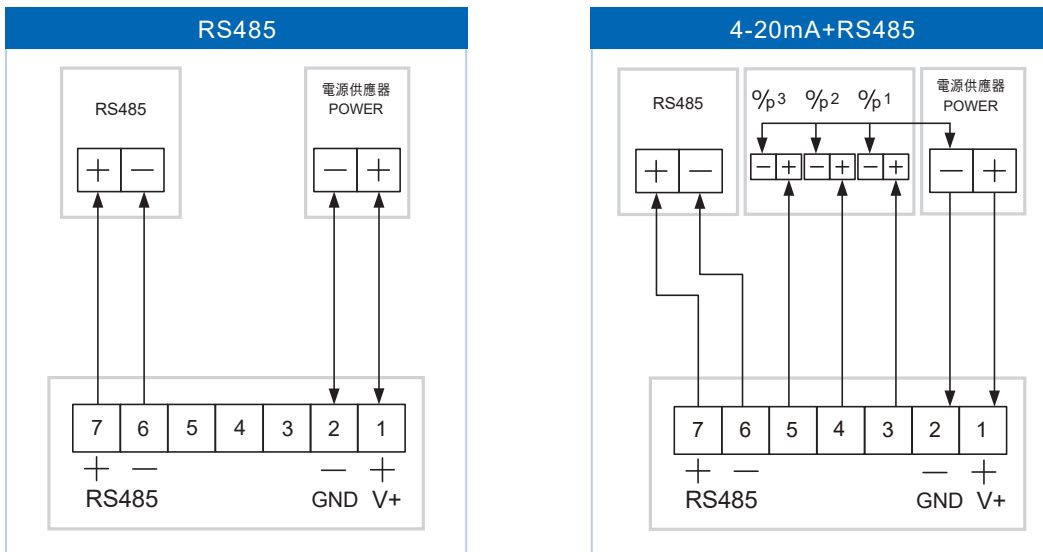


主要規格	
一氧化碳感測元件	採用電化學感測器
二氧化碳感測元件	採用NDIR紅外線感測器
溫溼度感測元件	半導體數位晶片溫溼度晶片
輸出	線性電流：4~20mA(電阻性負載 500 Ω 以下) 線性電壓：1~5V/2~10V...(電阻性負載 600 Ω 以上)
輸出解析度	15 bits
輸出反應時間	<200ms
RS485	RS485 MODBUS RTU：N81、N82、O81、E81 格式
通訊傳輸速率	2.4K、4.8K、9.6K、19.2K、38.4K、57.6K、115.2K
RS485位址	可設定1~255
背光LCD顯示	一氧化碳/二氧化碳/溫溼度
一氧化碳反應時間	60秒
二氧化碳取樣時間	1秒
溫溼度取樣時間	可規劃1~10秒輸出取樣時間
一氧化碳量測範圍	0~100ppm 或 0~300ppm 或 0~500ppm 依客戶需求訂製
二氧化碳量測範圍	0~2000ppm 或 0~5000ppm (0~10000ppm 需搭配選用RS485通訊)
操作環境測量範圍	溫度：-10~50℃ 溼度：0~100%RH(非結露)
一氧化碳量測精度	±10ppm
二氧化碳量測精度	±0.02% volume CO2 ±3% of reading
溫溼度量測精度	±3%RH(10~90%RH)(於25℃時)，±0.4℃(於25℃時)，(工作電壓24VDC環境溫度於25℃時)
三色背光依照氣體濃度LCD顯示範圍對照 (也可以依客戶需求訂製)	一氧化碳：綠色0~9ppm 藍色10~30ppm 橘色31ppm以上
	二氧化碳：綠色0~600ppm 藍色600~1000ppm 橘色1001ppm以上
工作電源	DC 24V
消耗電流	DC 50mA
外殼材質	ABS；視窗PC
外型尺寸	長135mm x 寬85mm x 厚40mm

## 外觀尺寸



## 配線圖



## 訂購規格

VT300

一氧化碳量測範圍	代碼
0-100 ppm	1
0-300 ppm	2
0-500 ppm	3
Specific	4

二氧化碳量測範圍	代碼
0-2000 ppm	1
0-5000 ppm	2
Specific	3

溫度量測範圍	代碼
0-50 °C	1
0-100 °C	2
Specific	3

輸出信號	代碼
4-20 mA	M1
1-5 V	V1
2-10 V	V2

LCD 顯示	代碼
Yes	Y
No	N

背光	代碼
無	0
白	1
綠	2
藍	3
橘	4
隨 CO 濃度變色	5
隨 CO <sub>2</sub> 濃度變色	6

通訊選用	代碼
Yes	Y
No	N