

VD+ 系列簡易型控制器

特點：

▶ 標準：

- 各式熱電偶、熱電阻輸入信號選擇
- P、PD、ON/OFF 控制可自由規劃
- 標準一組警報，具八種模式可選擇規劃
- 警報模式可選擇規劃 A 或 B 接點動作
- 電源電壓 100~240VAC 50/60Hz 全範圍電源輸入

▶ 選購：

- 直流線性信號輸入或 RS-485 輸入 PV 值選擇
- 警報可擴充至三組警報
- 4~20mA 實際值再傳輸，可搭配記錄器、監控.....系統使用
- RS-485 通訊功能 (MODBUS-RTU 格式)
- 電源電壓 DC24V 電源輸入

▶ 應用：

溫/溼度、冷凍空調、直流電壓/電流、照度、氣體濃度、壓力、流量... 顯示、控制、警報、再傳輸、RS-485 通信...



VD-2600+



VD-2601+



VD-2603+



VD-2604+

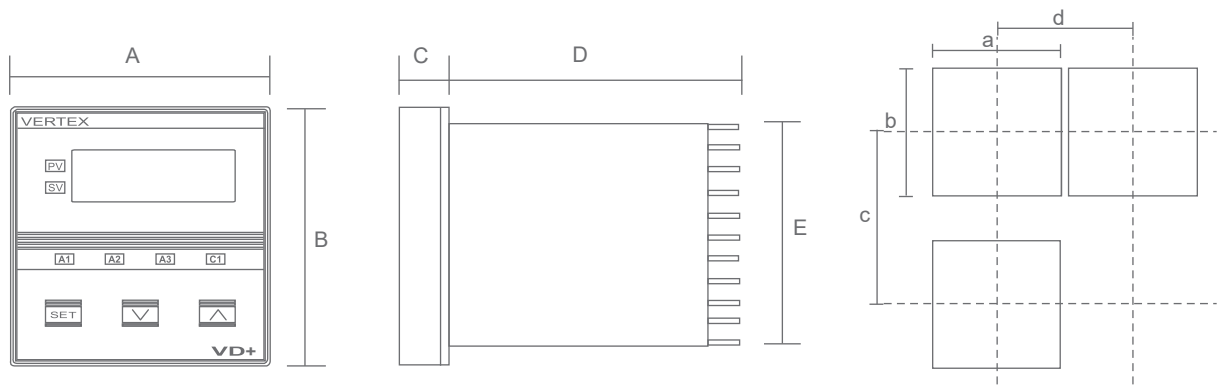
規格說明	
輸入	熱電偶: J. K. T. E. B. R. S. N. C
	白金熱電阻: DIN PT-100; JIS PT-100
	線性信號: 4~20mA; 0~50mV; 1~5V; 0~10V.....
	PV 值 RS-485 輸入
精度	熱電偶 ±1°C; 白金熱電阻 ±0.2°C; 線性信號 ±3μV
取樣時間	0.25 秒
控制	比例帶 (P控): 0.0~300.0% F.S
	PD 控制: 比例帶: 0.0~300.0% F.S
	微分時間: 0~900 sec.
	ON/OFF 控制: 遲滯範圍 0~2000
輸出週期 (0~100)	繼電器: 15 秒
	脈波電壓 (SSR): 1 秒
	線性電流 (壓): 0 秒
輸出	繼電器: 10A/240 VAC (電阻性負載)
	脈波電壓 (SSR): DC 0/24V (電阻性負載 250Ω 以上)
	線性電流: 4~20mA (電阻性負載 600Ω 以下)
	線性電壓: 0~50mV; 1~5V; 0~10V..... (電阻性負載 600Ω 以上)
一般規格	電源電壓: AC 100~240VAC 50/60Hz; DC 24V (★)
	操作環境溫度: 0~50°C
	操作環境濕度: 0~90%
	消耗電力: 3VA 以下

輸入種類及範圍		
種類	範圍	
J	-50°C ~ 1000°C	-58°F ~ 1832°F
K	-50°C ~ 1370°C	-58°F ~ 2498°F
T	-270°C ~ 400°C	-454°F ~ 752°F
E	-50°C ~ 750°C	-58°F ~ 1382°F
B	0°C ~ 1800°C	32°F ~ 3272°F
R	0°C ~ 1750°C	32°F ~ 3182°F
S	0°C ~ 1750°C	32°F ~ 3182°F
N	-50°C ~ 1300°C	-58°F ~ 2372°F
C	-50°C ~ 1800°C	-58°F ~ 3272°F
DPT	-200°C ~ 850°C	-328°F ~ 1652°F
JPT	-200°C ~ 650°C	-328°F ~ 1202°F
LINE	-1999 ~ 9999	

警報模式	
絕對上限警報	絕對下限警報
偏差值上限警報	偏差值下限警報
區域外警報	區域內警報
絕對上限延遲警報	絕對下限延遲警報



外觀尺寸

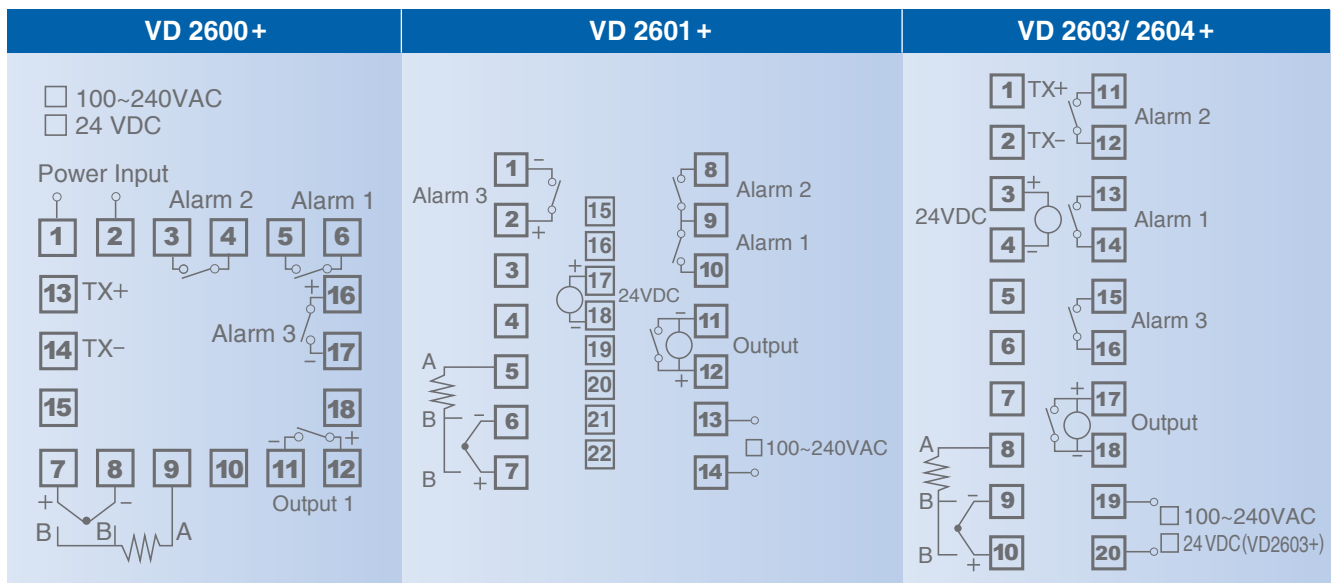


(Unit: mm)

開孔尺寸：

型號	A	B	C	D	E	a	b	c	d
VD2600+	48	48	6	100	45	45 ^{+0.5}	45 ^{+0.5}	60	48
VD2601+	72	72	9	80	67	68 ^{+0.5}	68 ^{+0.5}	90	72
VD2603+	96	48	9	80	45	92 ^{+0.5}	45 ^{+0.5}	48	120
VD2604+	96	96	10	80	91	92 ^{+0.5}	92 ^{+0.5}	120	96

配線圖



訂購規格

VD260 +

外觀尺寸	代碼	輸入信號	代碼	控制輸出	代碼	警報	代碼	控制	代碼	通訊選用	代碼	電源電壓	代碼
48mmx48mm	0	T/C	T	繼電器	R	1組	1	ON/OFF	O	不選擇	N	100~240 VAC	A
72mmx72mm	1	PT100(RTD)	D	SSR	P	2組	2	P	P	再傳輸	R	50/60 Hz	
96mmx48mm	3	0-60mV	L	線性電流	M	3組	3	PD	D	RS-485(●)	C	DC 24V(★)	D
96mmx96mm	4	0-10V	V	線性電壓	V								
		0-24mA	M										
		RS485	C										

(●) VD2601+ 不提供，RS-485功能
 (★) VD2601+ 及 VD2604+ 不提供，DC 24V 入力電源