

zSignalCon®

ISC 隔離型雙迴路信號轉換器

特點：

- ▶ 可規劃輸入各式溫度訊號及範圍
- ▶ 規劃時不須連接外部迴路電源
- ▶ 輸入：
 - 熱電阻 (Pt100)
 - 熱電偶 (J,K,T,E,B,R,S,N,C)
 - 電壓電流 (mV/V/mA)
- ▶ 輸出：
 - ISC-S 一組類比輸出 (OUT1) 4~20 mA、0~5VDC、0~10VDC ...
OUTPUT1=PV1
 - ISC-D 兩組類比輸出 4~20 mA、0~5VDC、0~10VDC ...
OUTPUT1=PV1; OUTPUT2=PV2
 - ISC-C 一組類比輸出 (OUT1)、
一組 RS-485 通訊功能 MODBUS-RTU 格式 (OUT2) ;
OUTPUT1=PV1
- ▶ 高精度
- ▶ 感測器故障 / 斷線防護: 可選擇最高點 >20mA / 最低點 <4mA 輸出或超出設定範圍時 CUT 在高點 20mA / 低點 4mA 輸出

規劃：

- ▶ zSignalCon® 鋁軌轉換器只須經由電腦軟體 zSignalwin® 及傳輸線 URC-1020 或手持式規劃器即可輕鬆寫入及修改輸入類型
- ▶ zSignalwin® 是極為容易使用的軟體, 最新版本可由網站免費下載
- ▶ Interface Cable 包含轉換介面及 USB 接頭, 規劃時轉換器不需再另接電源



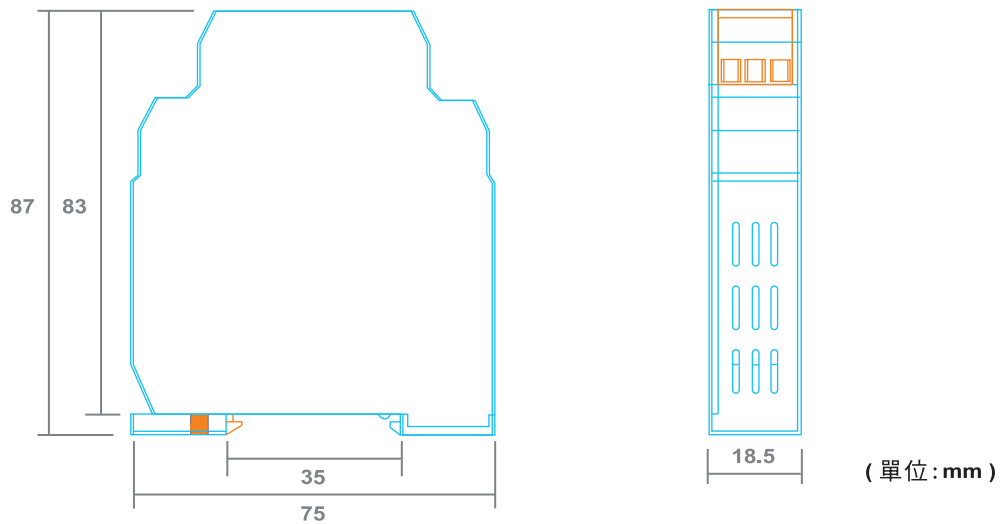
規格說明	
輸入	熱電偶類型: J. K. T. E. B. R. S. N. C (ITS-90)
	熱電阻: PT-100 二或三線式接線
	電壓: -60m Vdc to 60m Vdc or -10 Vdc to 10 Vdc
	電流: 0 to 24mAdc
精度	參考表1
A/D 解析度	16 bits
輸入取樣時間	<200 ms
電源	DC24V
輸出	線性電流: 4~20mA (電阻性負載 600 Ω以下)
	線性電壓: 0~10V.... (電阻性負載 600 Ω以上)
輸出解析度	0.6 μA (15 bits)
輸出反應時間	<200 ms
共模拒斥比 (CMRR)	>80 dB
電磁相容性	En 50081-2, En 50082-2
隔離	3.75 KV. between input and output
操作溫度	-10 to 50°C
溼度	0 to 90% RH
尺寸	75mm(W)x87mm(H)x18.5mm(D)

輸入種類及範圍			表 1
輸入類型	最大範圍	精度	
Thermocouple J	-50 to 1000 °C (-58 to 1832 °F)	± 1°C	
Thermocouple K	-50 to 1370 °C (-58 to 2498 °F)	± 1°C	
Thermocouple T	-270 to 400 °C (-454 to 752 °F)	± 1°C	
Thermocouple E	-50 to 700 °C (-58 to 1292 °F)	± 1°C	
Thermocouple B	0 to 1750 °C (32 to 3182 °F)	± 2°C (註1)	
Thermocouple R	-50 to 1750 °C (-58 to 3182 °F)	± 2°C	
Thermocouple S	-50 to 1750 °C (-58 to 3182 °F)	± 2°C	
Thermocouple N	-50 to 1300 °C (-58 to 2372 °F)	± 2°C	
Thermocouple C	-50 to 1800 °C (-58 to 3272 °F)	± 2°C	
Pt 100	-200 to 600 °C (-328 to 1112 °F)	± 0.2°C	
mV	-60mV to 60mV	± 0.01mV	
Voltage (註2)	-10 to 10Vdc	± 1mV	
Current (註2)	0 to 24mAdc	± 10μA	

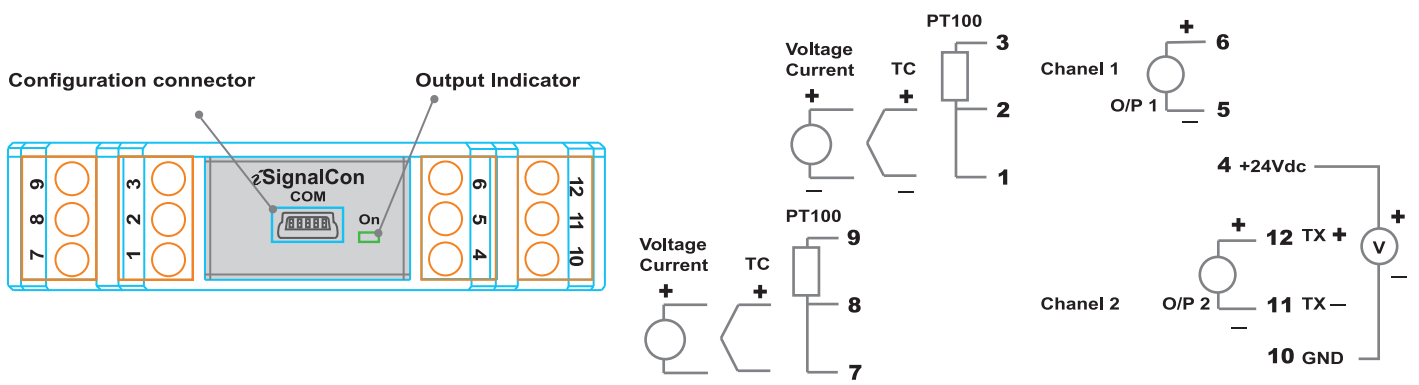
註1: Type B 的 0~400°C 不在此規範內

註2: 內部指撥開關需設定

外觀尺寸



配線圖



訂購規格

Out1 輸出方式	代碼	Out2 輸出方式	代碼
4~20 mA	M	4~20 mA	M
0~10 VDC	V	0~10 VDC	V
		RS-485	C

輸入類型及範圍可經由免費下載的 "zSignalwin[®]" 電腦軟體及 URC-1020 傳輸線做更改。
 (出廠設定的輸入類型為 PT100, -200~600°C, 若不符所需, 請於訂購時註明)