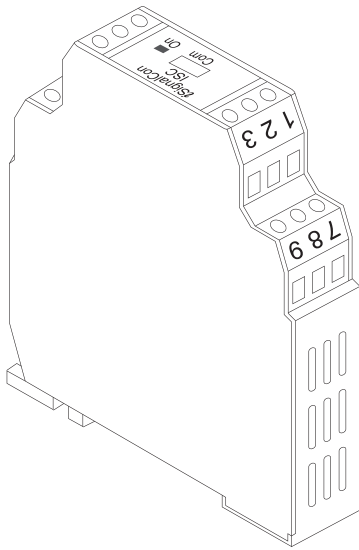


iSignalCon®

隔離型雙迴路信號轉換器

Model ISC

安裝及操作手冊



iSignalCon® ISC 是可規劃隔離型雙迴路信號轉換器。採用單晶片微電腦設計可以靈活接受各種不同的輸入信號，包含 mV、V、mA、PT100 及9種不同的熱電偶信號。量測信號單位及範圍可以藉由 iSignalWin® 軟體在個人電腦上進行規劃。

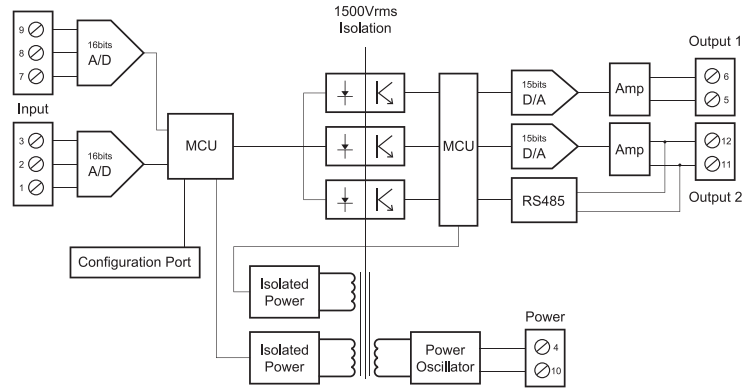
特點

- 獨特的數學運算功能

$$f(PV_1, PV_2) \propto \frac{PV_1 \times A \times PV_2 \times B}{C}$$

PV1, PV2 分別為 Channel 1 及 Channel 2 的量測值，A, B, C 為使用者可自行設定的常數

- 獨特的兩組輸入高或低比較輸出功能
第一組輸出可設定為 PV1 和 PV2 之比較器輸出，選擇 High (Low) 時，第一組輸出將對應 PV1 或 PV2 視何者較高(低)
- 可規劃各式溫度輸入訊號及範圍
- 規劃時不須連接外部電源
- 雙迴路輸入信號：
熱電阻 (Pt100Ω)
熱電偶 (J, K, T, E, B, R, S, N, C)
電壓電流 (mV/V/mA)
- 兩組類比輸出：(Model ISC-D)
0/4 to 20mA 或 0~10V 類比輸出
- RS485 Modbus RTU 通信介面 (Model ISC-C)
- 感測器故障 / 斷線防護：可選擇最高點 >20mA / 最低點 <4mA 輸出或超出設定範圍時限制在高點 20mA / 低點 4mA 輸出 (Cut)



規格

輸入信號：使用者可參照表1進行規劃

- 熱電偶 (T/C)：(ITS-90) 標準工業用熱電偶 types, J, K, T, E, B, R, S, N, C

- Pt100：Excitation 180uA, 2線或3線式 (ITS-90 $\alpha=0.00385$).

- 電壓：-60mVdc to 60mVdc or -10Vdc to 10Vdc

- 電流：0mA to 24mA

量測範圍：使用者可規劃，最大範圍參考表1.

量測精度：參考表1. 精度測試環境 24°C±3°C

取樣時間：200mS.

輸入信號	最大範圍	精度
Thermocouple J	-50 to 1000°C (-58 to 1832°F)	±1°C
Thermocouple K	-50 to 1370°C (-58 to 2498°F)	±1°C
Thermocouple T	-270 to 400°C (-454 to 752°F)	±1°C
Thermocouple E	-50 to 700°C (-58 to 1292°F)	±1°C
Thermocouple B	0 to 1750°C (32 to 3182°F)	±2°C (註1)
Thermocouple R	-50 to 1750°C (-58 to 3182°F)	±2°C
Thermocouple S	-50 to 1750°C (-58 to 3182°F)	±2°C
Thermocouple N	-50 to 1300°C (-58 to 2372°F)	±2°C
Thermocouple C	-50 to 1800°C (-58 to 3272°F)	±2°C
Pt100	-200 to 600°C (-328 to 1112°F)	±0.2°C
MV	-60mV to 60mV	±0.01mV
電壓 (註2)	-10 to 10Vdc	±1mV
電流 (註2)	0 to 24mAdc	±10µA

註1：Type B 0~400°C之精度不在此規範內

註2：需設定內部指撥開關

表1. 輸入信號

輸出信號：0/4~20mA 或 0~10V

輸出解析度：0.6uA.

輸出反應時間：<200mS.

通信介面：RS485 Modbus RTU 通訊協議，2400~38400 bps

電源電壓：18~36 Vdc，內部逆向保護

消耗功率：2W Max.

絕緣耐壓：輸入及輸出間2 KV. 1min.

環境溫度：0 to 55°C

環境溼度：0 to 90% RH

電磁相容性 (EMC)：En 50081-2, En 50082-2

外觀尺寸：參考圖1.

外殼材質：ABS plastic. UL 94V0

重量：85g

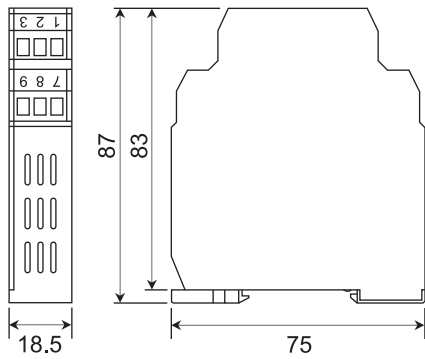
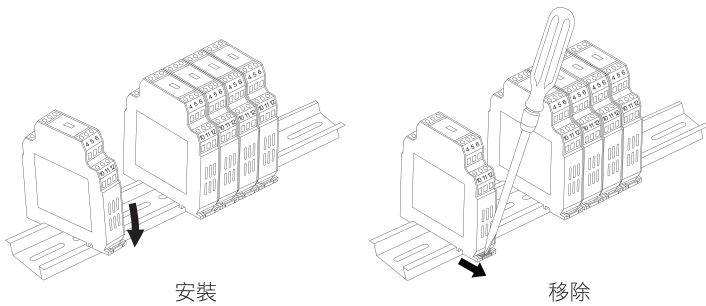


圖1. 單位 mm

安裝方式



配線圖

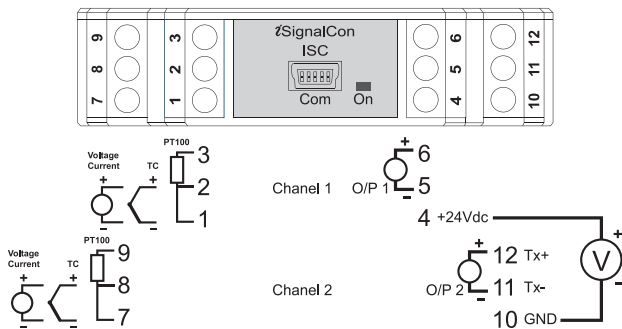


圖2. 配線端子說明

配線規範：

- 鎖螺絲磅數：4.3 lb-in.
- 線徑：12~30 AWG.
- 剝線長度：7mm.

參數及配線注意事項：

- 請勿更動參數為原廠設定值，如有更動請調回原廠設定。
- 安裝前請先確認感測器之電源規格、輸入信號、及輸出裝置是否與訂購規格相符。
- 配線前請先詳閱配線圖，請注意正負極性。
- 選用的電源電壓必須與使用產品的輸入電壓規格相同。若電源電壓接錯時，會導致內部之控制電源燒毀，請特別注意。
- 進行主迴路電源配線時，請選用適當的線徑。
- 接地線應符合第三種方式接地(接地電阻100Ω以下)。
- 信號線請使用雙絞線或隔離線，隔離線遠端遮罩層懸空，近端接地以防雜訊干擾並做好接地事項。
- 若用通訊功能，RS485 通訊線請使用雙絞線。
- 信號線應遠離大電力或動力線，切忌將其與大電力線捆紮在一起。
- 請勿在送電中進行控制迴路端子配線，必免連接時產生的突波衝擊造成損壞。
- 配線時，請按照端子符號連接，並鎖緊螺絲，以防鬆脫。
- 裝配線人員，須具有專業合格的人員。

應用搭配變頻器注意事項：

- 使用產品與變頻器若使用同電源時，請在使用產品工作電源前端加裝隔離變壓器。
- 使用產品與變頻器之間的配線，應盡量予以縮短。
- 根據產品要求，合理佈線，強電和弱電分離，保持一定距離，避免變頻器動力線與信號線平行佈線，應分散佈線。

周圍環境注意事項：

- 避免安裝於高溫、潮濕、油氣、棉絲、鐵粉、銅粉、粉塵、及腐蝕性場所。
- 安裝於控制盤內，應考慮散熱問題，周溫不能高於+50°C。

輸入信號分為三大類：

- TC/RTD/mV：熱電偶 type (J, K, T, E, B, R, S, N, C), Pt100 和 DC 電壓 -60mV~60mV.
 - DC電流：0~24 mA.
 - DC電壓：-10~10V.
- 三大類輸入信號硬體指撥開關調整 參考表2.

	1	2	3
TC/RTD/mV*	OFF	OFF	ON
0~24mA	ON	OFF	ON
-10V~10V	OFF	ON	OFF

*初設值

表2. 內部DIP開關設定

調整指撥開關前，請先打開 iSignalCon® 側板如圖3後，進行指撥開關調整設定。

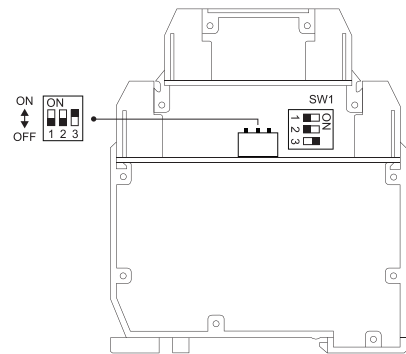


圖3. 內部指撥開關

通信介面

iSignalCon® 具備 RS485 通信介面選項功能，有關 RS485 介面的詳細操作請參考 "ISC操作手冊"。

規劃設定

iSignalCon® 可以經由 iSignalWin® 軟體透過電腦及 URC-1020 傳輸線進行規劃。

- iSignalWin® 是一個容易操作的軟體。最新版本可在本公司網站下載。
<http://www.vertex-tw.com/>
- URC-1020 傳輸線包含了轉換介面及USB接頭。可以向各地區 iSignalCon® 經銷代理購買。
- 規劃 iSignalCon® 時不需再另接電源；連接方式參考圖4.

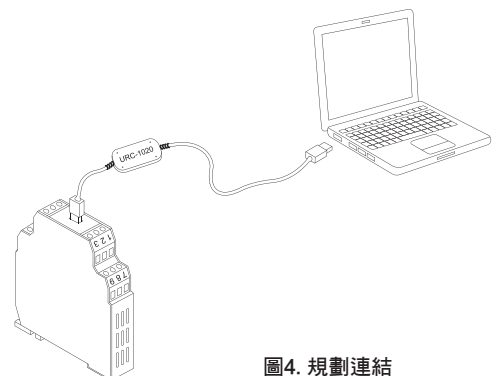


圖4. 規劃連結

圖5 為 iSignalWin® 規劃畫面。可規劃參數如下：

1. **輸入信號**：不同的輸入在可規劃的範圍內自由選擇規劃
2. **量測範圍**：在輸入最高及最低範圍內，定義高點及低點量測範圍，iSignalCon® 將輸入信號轉換為類比信號輸出
3. **單位**：溫度可選擇 (°C or °F)；線性信號 (電壓或電流) 時不影響量測值
4. **輸出方向**：可選擇類比輸出 4~20mA or 20~4mA
5. **輸入信號斷線**：輸入信號斷線時輸出可選擇高於上限 (Upscale>20mA)、低於下限 (Downscale<4mA) 或限制在高點 20mA / 低點 4mA 輸出模式 (CUT)
6. **補償修正**：量測 (PV) 值補償修正
7. **位址及速率**：設定通信位址及速率
8. **輸出方式**：選擇 Output1 之輸出形式
 - (1) 對應 PV1
 - (2) PV1 及 PV2 數學運算結果，iSignalCon® 可以應用在兩信號之加法/減法/平均/平方根結果之轉換
 - (3) PV1 及 PV2 比較器輸出。選擇 High (Low) 時，第一組輸出將對應 PV1 或 PV2 視何者較高 (低)
9. **0/4~20mA 輸出信號校正**：輸出信號 Zero 及 Span 調整。iSignalCon® 需連接電源
10. **量測實際值**：讀取 channel 1 (PV1)，channel 2 (PV2) 及 PV1，PV2 的數學運算結果
11. **裝置訊息**：顯示裝置型式、韌體版本、序號及連線狀態



圖5. 規劃畫面

配件

URC-1020 傳輸線

